

Ref. 17

PATENT ABSTRACTS OF JAPAN

(11) Publication number: 10090391 A

(43) Date of publication of application: 10 . 04 . 98

(51) Int. Cl. **G01S 5/14**
// G01C 21/00

(21) Application number: 08247839
(22) Date of filing: 19 . 09 . 96

(71) Applicant: SHARP CORP
(72) Inventor: TSUNEKAWA KOICHI
NISHIGAITO ATSUSHI
NAKAI TAKASHI

(54) **DGPS RECEIVING APPARATUS AND DGPS POSITIONING SYSTEM**

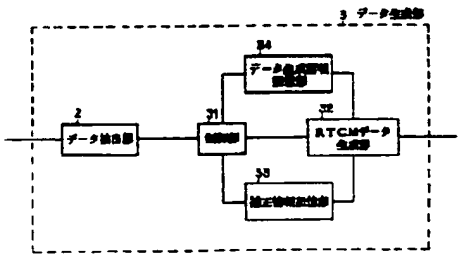
correction information held in the correction-information storage part.

(57) Abstract:

COPYRIGHT: (C)1998,JPO

PROBLEM TO BE SOLVED: To provide a differential global positioning system(DGPS) receiving apparatus by which DGPS correction data contained in a data broadcast is generated as data which conforms to the Radion Technical Commision for Marine Service (RTCM) Standard when the data broadcast is constituted of data which does not conform to the RTCM Standard and to provide a DGPS positioning system which uses the conforming DGPS correction data.

SOLUTION: DGPS correction information is extracted by a data extraction part 2, from data information on a DARC-system FM multiplex broadcast, and the extracted correction information is held in a correction-information storage part 32 as past data. When the new DGPS correction information is extracted, a control part 31 judges a satellite, whose ephemeris is being changed, on the basis of the past correction information held in the correction-information storage part 33, and it decides a corresponding RTCM message type so as to be written into a data generation and information storage part 34. On the basis of its data generation information, and RTCM data generation part 32 generates and outputs DGPS correction data according to the RTCM Standard from the DGPS



BEST AVAILABLE COPY

Ret. 1

(19) 日本国特許庁 (JP)

(12) 公開特許公報 (A)

(11) 特許出願公開番号

特開平10-90391

(43) 公開日 平成10年(1998) 4月10日

(51) Int.Cl.⁸
G 0 1 S 5/14
// G 0 1 C 21/00

識別記号

F I
G 0 1 S 5/14
G 0 1 C 21/00

D

審査請求 未請求 請求項の数13 OL (全 24 頁)

(21) 出願番号 特願平8-247839
(22) 出願日 平成8年(1996) 9月19日

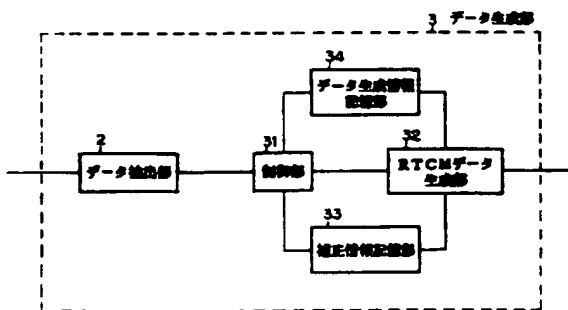
(71) 出願人 000005049
シャープ株式会社
大阪府大阪市阿倍野区長池町22番22号
(72) 発明者 恒川 剛一
大阪府大阪市阿倍野区長池町22番22号 シ
ャープ株式会社内
(72) 発明者 西畑内 淳志
大阪府大阪市阿倍野区長池町22番22号 シ
ャープ株式会社内
(72) 発明者 中井 孝至
大阪府大阪市阿倍野区長池町22番22号 シ
ャープ株式会社内
(74) 代理人 弁理士 高野 明彦 (外1名)

(54) 【発明の名称】 DGPS受信装置及びDGPS測位システム

(57) 【要約】

【課題】 データ放送がRTCM規格に合わないデータ構成である場合に、データ放送に含まれるDGPS補正データをRTCM規格に合うデータとして生成するようにしたDGPS受信装置及びこの適合DGPS補正データを用いるDGPS測位システムを提供する。

【解決手段】 DARC方式FM多重放送のデータ情報からデータ抽出部2によりDGPS補正情報を抽出し、受信した補正情報を過去のデータとして補正情報記憶部33に保持しておく。制御部31は、新たなDGPS補正情報が抽出された時に、補正情報記憶部33に保持されている過去の補正情報を基にエフェメリス変更中の衛星を判断し、対応するRTCMメッセージタイプを決めデータ生成情報記憶部34に書き込み、RTCMデータ生成部32は、このデータ生成情報を基に補正情報記憶部に保持しているDGPS補正情報からRTCM規格のDGPS補正データを生成、出力する。



【特許請求の範囲】

【請求項 1】 データ放送受信手段によって受信された DGPS 補正情報を DGPS 補正データとして DGPS 測位に用いるようにする DGPS 受信装置において、前記 DGPS 補正情報から RTCM 規格に適合した DGPS 補正データを生成する DGPS 補正データ生成手段を具備するようにしたことを特徴とする DGPS 受信装置。

【請求項 2】 前記 DGPS 補正データ生成手段は、受信された前記 DGPS 補正情報を記憶する補正情報記憶手段を有し、該補正情報記憶手段に記憶されている過去に受信した DGPS 補正情報と現在受信した DGPS 補正情報に基づいて DGPS 補正データを生成するようにしたことを特徴とする請求項 1 記載の DGPS 受信装置。

【請求項 3】 前記補正情報記憶手段が、GPS 補正值情報を送信している各衛星毎に設けられた個別情報記憶手段を有し、前記 DGPS 補正データ生成手段は、受信した各衛星毎の DGPS 補正データセットを順次処理して処理後の情報を前記個別情報記憶手段に記憶するとともに、該処理がエフェメリス情報変更に伴う処理である場合にその衛星について衛星番号を 1 個ないし複数個保持し得る第 1 の衛星番号記憶手段に記憶し、また、エフェメリス情報変更に伴う処理ではない場合にその衛星についてその衛星番号を 1 個ないし複数個保持し得る第 2 の衛星番号記憶手段に記憶させる補正情報セット処理手段を具備するようにしたことを特徴とする請求項 2 記載の DGPS 受信装置。

【請求項 4】 前記 DGPS 補正データ生成手段によって前記個別情報記憶手段における DGPS 補正データセットの全データを時間とともにチェックし、利用可能な衛星のデータを可視衛星の組み合わせとして出力すべく前記第 1 の衛星番号記憶手段及び前記第 2 の衛星番号記憶手段にその衛星番号を記憶させるようにしたことを特徴とする請求項 3 記載の DGPS 受信装置。

【請求項 5】 前記 DGPS 補正データ生成手段は、送出するデータの IODE 値が正しく判定できているかどうかを示す IODE 値確定手段と、データ放送を受信して得た各衛星の DGPS 補正情報がデータの欠落なく連続して取得できているかどうかを示す連続性判定手段と、データ放送を受信して得た各衛星の複数の DGPS 補正情報が 1 つの IODE に対する補正情報のみからなるのか 2 つの IODE に対する補正情報からなるのかを示す IODE 切替判定手段を有するとともに、前記個別情報記憶手段が前記確定手段及び各判定手段の判定結果を保持する記憶手段及び受信時に DGPS 補正データセットの過去に受信した DGPS 補正データセットの 2 つ分を保持することを可能とする補正值情報記憶手段を具備するようにしたことを特徴とする請求項 3 又は 4 記載の DGPS 受信装置。

【請求項 6】 前記連続性判定手段が、DARC 方式 FM 多重放送に多重化されたデータ情報のフレームの先頭ブロックを検出するブロック先頭検出手段と、フレーム内で DGPS 補正情報を取得できたかどうかを判定する取得情報判定手段とを有し、ブロック先頭検出手段でブロックの先頭を検出した時、及び、DGPS データパケットを取得した時に取得情報判定手段に保持している判定結果によりデータの欠落の有無を判定するようにしたことを特徴とする請求項 5 記載の DGPS 受信装置。

【請求項 7】 前記 DGPS 補正情報は、DARC 方式 FM 多重放送により受信されたデータであって、該データの内、各フレーム受信後、縦方向の誤り訂正を施した DGPS 補正情報のみを利用するようにしたことを特徴とする請求項 1 ないし 6 のいずれか 1 に記載の DGPS 受信装置。

【請求項 8】 前記補正值情報記憶手段が、データの受信時刻を保持する受信時刻記憶手段を有し、受信した DGPS 補正情報の受信時刻が前記受信時刻記憶手段に保持されている受信時刻よりも古い時は、該補正情報を廃棄するようにしたことを特徴とする請求項 4 ないし 7 のいずれか 1 に記載の DGPS 受信装置。

【請求項 9】 前記補正データセット処理手段は、前記 IODE 値確定手段が、送出すべき補正情報の IODE 値が正しく判定できていないことを示し、かつ、前記 IODE 切替判定手段が、DARC 方式 FM 多重放送によるこの衛星の DGPS 補正情報が、2 つの異なる IODE に対する補正情報からなることを示す時には、2 つの異なる IODE の数値の大小を比較する比較手段を有し、IODE の大なる補正情報を受信した時のみこの衛星に対する衛星番号を前記衛星番号記憶手段の所定の方に書き込むようにしたことを特徴とする請求項 3 ないし 8 のいずれか 1 に記載の DGPS 受信装置。

【請求項 10】 前記補正情報記憶手段は、受信した 3 個以上の DGPS データパケットを記憶する DGPS データパケット記憶手段をなすとともに、該 DGPS データパケット記憶手段から特定の衛星番号に対する補正情報を抽出する補正データセット抽出部を具備するようにしたことを特徴とする請求項 2 記載の DGPS 受信装置。

【請求項 11】 前記補正情報記憶手段が、DARC 方式 FM 多重放送による特定の衛星の DGPS 補正情報において 2 つの衛星の IODE に対する補正情報が存在する衛星について、該衛星の衛星番号と 2 つの IODE の補正情報を各々保持するエフェメリス切替情報記憶手段と、該衛星に対する補正情報がエフェメリス情報変更に伴う処理を行っているかどうかを判別する変更処理判定手段とを具備するようにしたことを特徴とする請求項 10 記載の DGPS 受信装置。

【請求項 12】 前記 DGPS 補正データ生成手段は、時刻情報を取得する時刻取得手段と、該時刻取得手段で

得られた時刻を補正することにより正確な時刻が得られたか否かを示す時刻確定情報を出力する時刻確定手段とを有することにより、該時刻確定確認手段が正確な時刻を得られていないことを示す時には、DGPS補正データを出力しないようにしたことを特徴とする請求項1ないし11のいずれか1に記載のDGPS受信装置。

【請求項13】 受信したGPSデータによる測位も行えるDGPS対応GPS受信機と、請求項1ないし12のいずれか1に記載のDGPS受信装置を備え、前記DGPS対応GPS受信機により受信したGPSデータを前記DGPS受信装置のDGPS補正データにより補正して得たデータにもとづいて、測位を行うようにしたことを特徴とするDGPS測位システム。

【発明の詳細な説明】

【0001】

【発明の属する技術分野】本発明は、DARC(Data Radio Channel)方式FM多重放送で受信されたDGPS(Differential Global Positioning System)補正情報からRTCM(Radio Technical Commission for Marine Service)規格に適合したDGPS補正情報を生成するDGPS受信装置、および、この補正情報を利用してDGPS測位を行うDGPS測位システムに関する。

【0002】

【従来の技術】近年、車両や船舶などの移動体におけるナビゲーションシステムとして、GPS測位システムが注目を集めている。GPSでは地球上の上空2万kmを周回する人工衛星からの電波のうち、2次元測位であれば3個以上、3次元測位であれば4個以上の衛星の電波を受信する。そして、GPS受信機はこの受信データに基づいて各衛星と受信機との距離を計算し、この距離と衛星からの電波に含まれる衛星の情報とから受信機(利用者)の現在位置を演算し、測位することができるものである。しかし、GPS測位システムでは衛星から放送されている衛星の軌道情報の誤差や大気圏の伝播誤差があり、また、軍事的理由からSA(Selective Availability)と呼ばれる意図的劣化が加えられており、その測位精度は、100m程度となる。この精度で十分な場合もあるが、船舶の入港や、都市部での複雑な道路事情においては、さらに高精度な測位精度が必要となる。

【0003】そのような要望に応えるべく開発利用されているのがディファレンシャルGPS測位技術である。これは、基準局を設け、基準局と一般ユーザの受信局との距離が数百キロ以内であれば、両者の誤差要因の大部分が一致することを利用するものである。基準局の正確な位置が既知であれば、基準局においてGPS測位で生ずる誤差成分を算出することができる。この誤差成分を何らかの通信手段を用いユーザの受信機に伝送すれば、ユーザの受信機は通常のGPS測位と同様の作業により求められた衛星と自己の位置との距離に誤差成分を加味し現在位置を算出することによって測位精度を数mから

十数m程度にまであげることができる。この補正情報を伝送する時のデータフォーマットとしては、明確な規定は無い。ただし、米国のRTCMにおいて規格化されているフォーマットが事実上の標準となっており、現在市販されているDGPS対応の受信機の大部分はこの規格に対応したものとなっている。

【0004】RTCM規格では、DGPSのさまざまな利用形態に応じて対応できるように種々のメッセージタイプが準備されている。測量などの特殊な利用用途ではなく、カーナビゲーションのような一般的な使用を目的としたフォーマットとしては、1型メッセージ、9型メッセージ、2型メッセージ等が用意されている。これらの内容について少し説明しておく。GPS衛星は各々、エフェメリスおよびアルマナックと呼ばれるGPS測位に必要な諸情報を送出している。アルマナックは大まかな情報であり、実際の測位には主としてエフェメリスに含まれる情報を利用する。エフェメリスには、衛星の軌道情報や電波の送出時刻などが含まれており、これらの情報と受信機が衛星からの電波を受信した時刻(受信機の内部時計による)とから、衛星とユーザ受信機との距離(擬似距離と呼ばれる)を算出する。3個ないし4個の衛星に対するこの擬似距離を求めればこれらの擬似距離と各衛星の配置(軌道情報、送出時刻などから衛星の現在位置が算出される)から、ユーザのGPS受信機の位置が一義的に決定される。しかし、この擬似距離には大気圏での伝播誤差、衛星の軌道誤差、前述した意図的劣化(SA)などによる誤差が含まれる。この誤差のために、算出されるユーザ受信機の位置は100m程度の誤差を含むものになってしまう。そこで、この擬似距離の誤差成分を取り除けば測位精度を向上させることができる。前述したように擬似距離の誤差の要因の大部分は広域にわたって共通するものであり、例えば、地上において数百キロ以内であれば一致するものとみなせる。そこで、明確な位置がわかっている基準局において擬似距離誤差成分を算出し、例えば、電波ビーコンなどの通信手段を用いてユーザ受信機に転送すれば、ユーザ受信機はこの擬似距離誤差を加味しGPS測位することにより測位精度を数mから数十mに向上させることができる。

【0005】実際には、ユーザ受信機がこの誤差情報を連続的に利用できるようにこの擬似距離誤差の時間変化率を同時に送出し、ユーザ受信機内で擬似距離誤差の推測値が算出できるようにしている。これらの擬似距離誤差と擬似距離誤差変化率を送出するために用いるのが1型メッセージと9型メッセージである。1型メッセージと9型メッセージの違いは、1型メッセージは可視衛星すべてについてこの補正情報を送出するものであるが、9型メッセージは擬似距離誤差の変化率の大きい衛星に対する補正情報を的確に送出できるようにして、可視衛星すべての補正情報を送出することを必要とされていない。

10

20

30

40

50

【0006】残る2型メッセージは、エフェメリスの更新に関するものである。衛星の軌道情報、大気圏の圧力係数などは、予備値であり時間が経てば誤差を含むものとなる。この誤差はGPS測位に影響を与え、測位結果の誤差成分を増大させる。そこで、各衛星のエフェメリスは、数時間毎に定期的に更新される。更新されたかどうかはエフェメリスに含まれるIODB値によって判定できる。ところで、ある衛星のエフェメリスが更新されるとき、基準局は天空の見通しがよいところに設けられるのが一般的であるため、更新後すぐに新エフェメリス(更新後のエフェメリスのこと。以後、エフェメリス更新時には、更新前のエフェメリスを旧エフェメリス、更新後のエフェメリスを新エフェメリスと記す)を取得することができる。しかし、ユーザ受信機は、地球などの建造物や山などの障害物によって新エフェメリスを更新できないことがある。擬似距離誤差は、新エフェメリスと旧エフェメリスでは当然ながら異なるため、旧エフェメリスを利用して測位を行っているときに新エフェメリスの補正情報を取得しても擬似距離の補正は行えない。

【0007】そこで、利用されるのが2型メッセージである。まず、新エフェメリスによる補正情報は、1型メッセージあるいは9型メッセージによって送付される。そして、新エフェメリスによる補正情報と旧エフェメリスによる補正情報の差分であるチルダ補正情報を2型メッセージで送付する。このようにすることにより、ユーザの受信機は新エフェメリスが取得できていれば、1型メッセージあるいは9型メッセージとして受信された新エフェメリスによる補正情報をそのまま利用し、旧エフェメリスしか取得できていないときには、2型メッセージとして取得されたチルダ補正情報と1型メッセージ、あるいは9型メッセージとして取得された新エフェメリスに関する補正情報とから旧エフェメリスによる補正情報を算出し、これを利用する。このようにすることにより、エフェメリス更新時においても補正情報を連続的に利用することができる。このように規定されているRTCMの規格は世界中で広く利用されており、現在市販されているDGPS対応のGPS受信機は大部分はこのRTCMメッセージットに適合したインクワエリスを具備している。

【0008】[発明が解決しようとする課題]ところで、日本では、近年カーナビゲーションなどにGPSが頻繁に利用され、注目を集めている。しかし、市街地などの道路が入り組んだ場所では100mの誤差は大きく、現在位置が正確に決定できないため、DGPS測位技術を利用する手段としてDARCF方式のFM多重放送を利用するものがある。このGPS補正情報を伝送する手段としてDARCF方式のFM多重放送を利用するものがある。これはユーザに通信コストなどの費用負担ができる限りかからないように考慮され

【0006】このことである。FM多重放送のチータ伝送においても送信チータ量を極力抑えよう工夫されている。このため、RTCM規格に則ったメッセージットは利用せず、独自の規格によるメッセージットを採用している。このメッセージットについて少し説明する。DARCF方式のFM多重放送において(DARCF方式及びFM多重放送そのものの説明は割愛する)GPS補正情報は2つのプロック(1プロックは176ビットのチータ領域と狭り訂正符号などをあわせて272ビットからなる)で構成される。この中には、衛星の補正情報(擬似距離補正値、擬似距離補正値の変化率などで構成される)を最大8個まで含むことができる。可視衛星の数が8個を超えるときには、次のプロックのGPS補正情報プロックにおいて残った衛星の補正情報を送ることになる。エフェメリス更新時には、新エフェメリスによる補正情報と旧エフェメリスによる補正情報を交互に送るといった手段を用いている。

【0009】このように、RTCMによるGPS補正情報のメッセージットとDARCF方式のFM多重放送によるGPS補正情報のメッセージットでは形式が異なるため互換性はない。前述したように、現在市販しているDGPS機能対応のGPS受信機においては、基本的にRTCMメッセージットに対応したインクワエリスを採用しているために、取得したGPS補正情報を基にRTCM規格に適合したGPS補正情報として生成する必要がある。2つのメッセージットは、前述の説明からわかるように単にメッセージット形状を変更するのみで変更できるものではない。FM多重放送のメッセージットでは、補正情報は最大8個含まれるが、この補正情報の構成方法に明確な規定はなく、衛星の並びはランダムであることも考えられる。従って、可視衛星の組み合わせは容易に決定できない。また、FM多重放送によるGPS補正情報は、新エフェメリスによる補正情報と旧エフェメリスによる補正情報は交互に送出されているだけであり、ただひとつの補正情報を受信しただけでは、受信する側でその新旧を判定することはできない。本発明は、このような従来技術における問題点に鑑みてもなされたもので、チータ放送がRTCM規格に合わないチータ構成にもとづくチータ送信を行っている場合に、チータ放送に含まれるDGPS補正チータをRTCM規格に適合したチータとして生成するようにしたDGPS受信装置及びこのようにして生成されたRTCM規格適合DGPS補正チータを用いるDGPS測位システムを提供することをその解決すべき課題とする。

【0010】[課題を解決するための手段]請求項1の発明は、チ

タ放送受信手段によって受信されたDGPS補正情報をDGPS補正データとしてDGPS測位に用いるようにするDGPS受信装置において、前記DGPS補正情報からRTCM規格に適合したDGPS補正データを生成するDGPS補正データ生成手段を具備するようにしたものである。

【0011】請求項2の発明は、請求項1の発明において、前記DGPS補正データ生成手段は、受信された前記DGPS補正情報を記憶する補正情報記憶手段を有し、該補正情報記憶手段に記憶されている過去に受信したDGPS補正情報と現在受信したDGPS補正情報に基づいてDGPS補正データを生成するようにしたものである。

【0012】請求項3の発明は、請求項2の発明において、前記補正情報記憶手段が、GPS測位データを送信する各衛星毎に設けられた個別情報記憶手段を有し、前記DGPS補正データ生成手段は、受信した各衛星毎のDGPSデータ情報セットを順次処理し、前記個別情報記憶手段に処理後の情報を記憶するとともに、該処理がエフェメリス情報変更に伴う処理ではない場合にその衛星について衛星番号を1個ないし複数個保持し得る第1の衛星番号記憶手段に記憶し、エフェメリス情報変更に伴う処理ではない場合にその衛星について衛星番号を1個ないし複数個保持し得る第2の衛星番号記憶手段に記憶させる補正データセット処理手段とを具備するようにしたものである。

【0013】請求項4の発明は、請求項3の発明において、前記DGPS補正データ生成手段によって前記個別情報記憶手段におけるDGPS補正データセットの全データを時間とともにチェックし、利用可能な衛星のデータを可視衛星の組み合わせとして出力すべく前記第1の衛星番号記憶手段及び前記第2の衛星番号記憶手段にその衛星番号を記憶させるようにしたものである。

【0014】請求項5の発明は、請求項3又は4の発明において、前記DGPS補正データ生成手段は、送出すべき補正情報のIODE値が正しく判定できているかどうかを示す確定情報判定手段と、データ放送を受信して得た各衛星のDGPS補正情報がデータの欠落なく連続して取得できているかどうかを示す連続性判定手段と、データ放送を受信して得た各衛星の複数のDGPS補正情報が1つのIODEに対する補正情報のみからなるのか2つのIODEに対する補正情報からなるのかを示すIODE切替判定手段を有するとともに、前記個別情報記憶手段が、前記各判定手段の測定結果を保持する記憶手段及び過去に受信したDGPS補正データセットの2つ分を保持することを可能とする補正情報記憶手段を有するようにしたものである。

【0015】請求項6の発明は、請求項5の発明において、前記連続性判定手段が、DARC方式FM多重放送に多重されたデータ情報のフレームの先頭ブロックを検

出するブロック先頭検出手段と、フレーム内でDGPS補正情報を取得できたかどうかを判定する取得情報判定手段とを有し、ブロック先頭検出手段でブロックの先頭を検出した時、及び、DGPSデータパケットを取得した時に取得情報判定手段に保持している判定結果によりデータの欠落の有無を判定するようにしたものである。

【0016】請求項7の発明は、請求項1ないし6のいずれかに記載の発明において、前記DGPS補正情報は、DARC方式FM多重放送により受信されたデータであって、該データの内、各フレーム受信後、縦方向の誤り訂正を施したDGPS補正情報のみを利用するようにしたものである。

【0017】請求項8の発明は、請求項4ないし請求項7のいずれかに記載の発明において、前記補正情報記憶手段が、データの受信時刻を保持する受信時刻記憶手段を有し、受信したDGPS補正情報の受信時刻が前記受信時刻記憶手段に保持されている受信時刻よりも古い時は、該補正情報を利用しないようにしたものである。

【0018】請求項9の発明は、請求項3ないし8のいずれかに記載の発明において、前記補正データセット処理手段は、前記確定情報判定手段が、送出すべき補正情報のIODE値が判定できていないことを示しており、かつ、前記IODE切替判定手段が、DARC方式FM多重放送によるこの衛星のDGPS補正情報が、2つの異なるIODEに対する補正情報からなることを示す時には、2つの異なるIODEの数値の大きさを比較する比較手段を有し、IODEの大なる補正情報を受信した時のみこの衛星に対する衛星番号を前記衛星番号記憶手段の所定の方に書き込むことようにしたものである。

【0019】請求項10の発明は、請求項2の発明において、前記補正情報記憶手段は、受信した3個以上のDGPSデータパケットを記憶するDGPSデータパケット記憶手段をなすとともに、該DGPSデータパケット記憶手段から特定の衛星番号に対する補正情報を抽出する補正データセット抽出部を有するようにしたものである。

【0020】請求項11の発明は、請求項10の発明において、前記補正情報記憶手段が、DARC方式FM多重放送による特定の衛星のDGPS補正情報において2つの衛星のIODEに対する補正情報が存在する衛星について、該衛星の衛星番号と2つのIODEの補正情報を各々保持するエフェメリス切替情報記憶手段と、該衛星に対する補正情報がエフェメリス情報変更に伴う処理を行っているかどうかを判別する変更処理判定手段とを有するようにしたものである。

【0021】請求項12の発明は、請求項1ないし11のいずれかに記載の発明において、前記DGPS補正データ生成手段は、時刻情報を取得する時刻取得手段と、該時刻取得手段で得られた時刻を修正することにより正確な時刻が得られたか否かを示す時刻確定情報を出力す

る時刻確定手段とを有することにより、該時刻確定確認手段が正確な時刻を得られていないことを示す時には、DGPS補正データを出力しないようにしたものである。

【0022】請求項13の発明は、受信したGPSデータによる測位も行えるDGPS対応GPS受信機と、請求項1ないし11のいずれか1に記載のDGPS受信装置を備え、前記DGPS対応GPS受信機により受信したGPSデータを前記DGPS受信装置のDGPS補正データにより補正して得たデータにもとづいて、測位を行うようにしたものである。

【0023】

【発明の実施の形態】

(実施形態1) 図1は、本発明のDGPS測位システムの第1の実施形態の概略をブロック図として示す。図1中、11はFM多重放送を受信するためのFM受信用アンテナ、1はFM多重放送を受信しラジオ放送に多重されたデータ情報を復調・出力するFM多重信号受信部、3はFM多重信号受信部1で受信された受信信号からDGPS補正情報を抽出し、RTCM規格に適合したDGPS補正情報を生成するデータ生成部、4はRTCM規格に適合したDGPS補正情報の入力インターフェイスを具備しているDGPS受信部、41はGPS衛星からの送信電波を受信するGPS受信用アンテナ、5はGPS測位結果を表示するための表示部である。

【0024】本構成により、DGPS測位は以下のような動作に従い実現される。まず、FM受信用アンテナ11でDGPS補正情報を付加情報としてサービスしている放送局の放送波を受信する。受信信号は、FM多重信号受信部1に入力される。FM多重信号受信部1では、入力された受信信号をFM復調し、コンポジット信号を検出する。コンポジット信号においては、音声のメイン信号(L+R)が、50kHz～15kHzにパイロット信号が19kHzに、音声サブ信号(L-R)が23kHz～53kHzに付帯されており、データ信号はこの更に高域側に多重されている。検出されたコンポジット信号に多重されているデータ情報は、フィルタによって抽出されL-MSK(Level controlled - Minimum Shift Keying)の復調が行われる。L-MSK復調することによりバイナリデータとしてデータ信号が得られる。データ信号は、誤り訂正符号が付加されており、数ビット程度の誤りであれば、誤り訂正により、正しいデータ信号を再現することができる。誤り訂正は、ブロック毎(DARC方式FM多重放送においては1フレームは272個のブロックで、それぞれの1ブロックは272ビットから構成されている)に行われる横訂正と、1フレーム受信後に行われる縦訂正とがある。通常は、これらの誤り訂正を行ない、訂正されたデータは、適宜、データ生成部3に出力される。

【0025】データ生成部3では、DARC方式FM多

重放送の受信信号に含まれるDGPS補正情報を抽出し、その内容を判定し、RTCM規格に適合したDGPS補正情報を生成する。これらの詳細については、後述する。このようにして生成されたDGPS補正情報は、DGPS受信部4に入力される。DGPS受信部4では、通常のGPS受信と同様にGPS衛星からの送信信号を受信し測位に必要な信号の検出、演算を行なうことができる。GPS受信用アンテナ41で受信されたGPS信号から航法データを取得し、また、擬似距離等の計算も実行する。データ生成部からDGPS補正情報が入力されている時には、測位演算する時にこの補正情報を付加して誤差数メートル程度の高精度な測位を実施することができる。こうして、得られた測位結果は表示部5において適宜表示される。例えば、カーナビゲーションであれば、CD-ROM(図示せず)に保存されている地図情報に合せて表示し、あるいは、ハンディタイプのGPSであれば緯度・経度・高度をテキストで液晶ディスプレイに表示したりする。

【0026】次に、データ生成部の詳細について、図2に基づいて説明する。図2中、2はDARC方式FM多重放送のデータ情報に含まれる種々の情報からDGPS補正情報を抽出し、出力するデータ抽出部、33は過去に受信した補正情報に関するデータを保持しておくための補正情報記憶部、34はどの衛星に対するデータをどのようなメッセージタイプで出力するかを保持するためのデータ生成情報記憶部、31はデータ抽出部2からDGPS補正情報が抽出・出力された時に、補正情報記憶部33に保持されている過去の補正情報を基にどの衛星をどのメッセージタイプで出力するかを判定し、その情報をデータ生成情報記憶部に書き込む制御部、32はデータ生成情報記憶部に記憶されているデータ生成情報を基に補正情報記憶部33に保持しているDARC方式FM多重放送によるDGPS補正情報からRTCM規格に適合した補正情報を生成出力するRTCMデータ生成部である。

【0027】このような構成にもとづくデータ生成部の動作を次に説明する。FM多重信号受信部1で受信されたデータ信号が、入力されるデータ抽出部2では、各ブロックに含まれるヘッダ信号の内容を確認することによりそのデータが何のデータか、つまり、DGPS補正情報であるかどうかを判定することができる。DGPS補正情報である時は、ブロックが正しく誤り訂正されているかどうかを確認する。DGPSデータパケットは2ブロックで構成されているので、続けて次のデータを取得する。次のデータも正しく誤り訂正ができた時は、DGPSデータパケットに付加されている誤り検出符号をもとに正しく受信できているかどうかを判定する。この結果、取得したデータが正しいものと判定できれば、これをDGPS補正情報として制御部31に入力する。制御部31では、入力されたDGPS補正情報と補正情報記

憶部33に保持されている過去の補正情報の記録をもとに受信したDGPS補正情報をRTCM規格のどのメッセージタイプとして送出するかを判定する。判定結果は、データ生成情報記憶部34に記憶される。データ抽出部2から得られたDGPS補正情報は、補正情報記憶部33に書き込まれる。これらの作業を行なった後、制御部31はその制御をRTCMデータ生成部32に移す。

【0028】RTCMデータ生成部32では、まず、データ生成情報記憶部34からどの衛星の補正情報をどのメッセージタイプで出力するかの情報を取得し、各メッセージに応じて補正情報記憶部33から必要な情報入手する。これらの情報からRTCM規格に適合したDGPS補正情報を生成するために補正情報の換算が行われる。換算して得られたデータは、RTCMフォーマットに応じて適切に並べられ、これに誤り訂正符号を付加し、例えば、RS232Cの信号として出力される。この信号は、この後に前述したような処理を行われ、DGPS補正情報として有効に使用することができる。このような処理をすることにより、RTCMに適合したDGPS補正情報の入力インターフェイスしか具備していないDGPS対応GPS受信機においても、FM多重放送によるDGPS補正情報サービスを利用し、DGPS測位を行うことができる。また、これらの構成は、FM多重受信部に具備されているデータ処理用のCPUによって実現することが可能であり、極めて低コストに実現することができる。

【0029】(実施形態2)図3は、本発明のDGPS受信装置のデータ生成部の一実施形態の概略をブロック図として示すもので、実施形態1のデータ生成部3に対応するものである。図3において、図1、図2と同一番号の部分は同一の機能、又は、同等の機能を有するものを示す。図3中の補正情報記憶部33において、331は各衛星毎(衛星番号は0~31まで存在するので32個分準備されている)に準備された補正情報を記憶するための個別情報記憶部、332は基準局のヘルス情報を記憶するための基準局ヘルス記憶部である。また、データ生成情報記憶部34において、341はRTCMの2型メッセージと9型メッセージの両方のデータを出力するための衛星番号を記憶するための2型送出衛星記憶部、342はRTCMの9型メッセージとして出力するための衛星の衛星番号を記憶しておくための9型送出衛星記憶部である。また、制御部31において、311はDARC方式FM多重放送データのDGPS補正情報からコミュニケーションデータ部を検出し、その処理を行なうためのコミュニケーションデータ処理部、312はDARC方式FM多重放送データのDGPS補正情報から8個の補正データセットの任意の1個を抽出する補正データセット抽出部である。そして、313は補正データセット抽出部312で抽出された補正データセットを

解析し、補正情報記憶部33の内容と比較することによりその衛星番号の衛星を2型メッセージと9型メッセージの両方で送るべきか、それとも、9型メッセージのみで送出するべきであるかを判定し、判定結果から個別補正情報記憶部331の内容を適宜変更する補正データセット処理部である。

【0030】このような構成において、データ抽出部2では、実施形態1の場合と同様にDGPSデータを抽出し、制御部31に入力する。入力されたデータはコミュニケーションデータ処理部311に入力される。コミュニケーションデータ処理部311では、DGPSデータバケットのコミュニケーションデータを解析し、必要な処理を行なう。この例では、コミュニケーションデータの中の基準局ヘルスのみを利用しており、コミュニケーションデータに基準局ヘルス情報が含まれている時(コミュニケーションデータは、DGPSデータIDが011の時のみ存在する)には、補正情報記憶部33の基準局ヘルス情報記憶部332を上書き更新する。次に、DGPSデータバケットは補正データセット抽出部312に導かれる。補正データセット抽出部312では、最初に第1の補正データセットと補正タイムを抽出する。このデータは補正データセット処理部313にわたされる。補正データセット処理部313では、補正データセットからこのデータセットが衛星番号何番のものであるかを判定し、こうして得られた衛星番号の補正情報331と比較判定することにより出力するメッセージタイプを決定する。この衛星番号のデータを2型及び9型の両方で出力すると判定した場合には、2型送出衛星記憶部341にこの衛星番号を登録する。9型メッセージのみで出力すると判定した時には9型送出衛星記憶部342に登録する。この時に、補正データセット抽出部312で抽出された補正データセットは、適宜適合する衛星番号の補正情報331として補正情報記憶部33に記憶させておく。

【0031】こうして第1の補正データセットが処理し終えたら、次に第2の補正データセットを補正データセット抽出部312が抽出し、補正データセット処理部313にて処理する。以下、第8の補正データセットまで処理を終えたら制御をRTCMデータ生成部32に移す。RTCMデータ生成部32では、データ生成情報記憶部34の2型送出衛星記憶部341に登録してある衛星番号の補正データを補正情報記憶部33の適合する衛星番号の個別補正情報記憶部331から抽出し、RTCMフォーマットに規定された2型メッセージのデータを生成する。次に、9型送出衛星記憶部342に登録されている衛星の補正情報をその衛星番号の補正情報331から抽出し、RTCM規格に規定された9型メッセージのデータを生成する。RTCM規格のデータでは、そのヘッダ部分に基準局のヘルス情報を付加するので、基準局ヘルス332に保持されているデータ内容は、適宜変

換して、RTCMデータに付加される。

【0032】図4は、データ生成部における上記した処理の手順を示すフローチャートである。図4において、まず、FM多重信号受信部1で抽出されたデータ信号はデータ抽出の処理をされる(ステップS4-1)。これは、データのヘッダを確認することで可能となる。FM多重放送のデータでは、DGPS信号以外にも番組情報・ニュース等の文字放送・VICS(Vehicle Information Communicating System)・ページャーなどの情報がある。これらの情報を示すヘッダであるときにはこれを廃棄し、DGPSの補正情報である時にはこれを抽出する。DGPS補正情報は、2ブロックで1つのDGPSデータパケットを構成しているので、連続して受信した2つのブロックにてDGPSパケットの誤り訂正を確認し、誤りが無ければこれを保持し次の処理に移る。DGPSパケットの誤り訂正により誤りがあると判定された時にはこれも廃棄し、次のデータが抽出されるのを待つ。

【0033】DGPSパケットが抽出されれば、まずコミュニケーションデータが確認される(ステップS4-2)。このコミュニケーションデータとしてはDGPSデータIDが特定の値の時の基準局ヘルス情報を含む。基準局ヘルス情報を含む時には保持しているヘルス情報を更新し、そうでない時にはそのデータは無視し、次の処理を行なう。次にデータセットの処理を行なう(ステップS4-3~S4-6)わけだが、補正データセットは8個あるので1個目から順に処理を行なう。処理の方法については前述のとおりである。ステップS4-4からS4-7までを行って、8個全てのデータセットを処理した後(n>8)、これらの情報を基にRTCMデータの生成を行なう(ステップS4-8)。生成されたRTCMデータは、例えば、RS232C等を通してDGPS対応GPS受信機に導かれる。以上のような構成をとることにより、各衛星毎に保持されている僅かなデータと比較するのみで補正データセットを処理することができ、高速に処理することができる。

【0034】(実施形態3)図5は、各衛星毎に設けられた個別補正情報331の記憶データ構成の実施形態を示す概念図である。図5中、333と334は補正データセット、その補正タイム、補正データを受信した時の時刻を保持するための補正データセット記憶部で、同一のものが第1及び第2として2つ準備されている。335は、9型メッセージとして送出すべきデータのIODE値が正しく判定できているかどうかを示す確定フラグ、336はデータが連続して受信できているかどうかを判定する連続性判定フラグ、337はFM多重放送の補正情報がエフェメリス切替中であるかどうかを判定するIODE切替判定フラグである。

【0035】このような構成によって行われる各衛星の補正データセットの処理手順について図6、図7(全体を各図に2分割して表わす)に示すフローチャートを基

に説明する。補正データセットが抽出されると、最初に衛星番号が確認される。衛星番号が、例えば9であれば衛星番号9の補正情報が利用される。衛星番号が一致する補正情報331の確定フラグが0であれば、9型メッセージとして送出すべきデータのIODE値が正しく判別されていないということになるので、これを確定するための作業を行なう(ステップS6-1)。取得したデータのIODE値と第1の補正データセット記憶部のIODEとが比較される(ステップS6-2)。一致しなければIODEの値を確定することができないので取得したデータを第1の補正データセット記憶部333に上書き保存し(ステップS6-3)、連続性判定フラグを1にして(ステップS6-9)作業を終了する。

【0036】取得したデータのIODEと第1の補正データセット記憶部333のIODEが一致する時には、連続性判定フラグが必要となる(ステップS6-4)。連続性判定フラグが1であれば連続して取得したデータのIODEが一致することになり、このIODEが2型メッセージ、又は9型メッセージとして送出すべきデータのIODE値であることが判定できる。そこで、取得したデータを第1の補正データセット記憶部333に上書き保存し(ステップS6-5)、この衛星を9型送出衛星記憶部342に登録する(ステップS6-6)。また、IODEが確定したので確定フラグ335は1に変更する(ステップS6-7)。連続性判定フラグが0の時は、IODEの異なるデータを取得できなかったことも考えられ、このままデータを確定すると誤った判定を行なうことが考えられる。そこで、ここで確定することは避けて、取得した補正データセットを第1の補正データセット記憶部333に上書き保存し(ステップS6-8)、連続性判定フラグ336を1に変更して(ステップS6-9)、次のデータ取得で判定を行なうものとする。

【0037】次に、確定フラグ335が1であった時(ステップS6-1)についてであるが、この時はエフェメリス切替中であるかどうかの判定が中心となる。そこで、IODE切替判定フラグ337を確認する(ステップS6-11)。IODE切替判定フラグが0の時はこれ以前はエフェメリスの切替が無かったということであるが、今回取得したデータにおいては、IODEの切替動作がスタートしている可能性があるので、第1の補正データセット記憶部333に記憶している補正データセットのIODEと取得したデータのIODEを比較する(ステップS6-12)。一致すれば、エフェメリス切替動作には入っていないことと判定され、取得したデータを第1の補正データセット記憶部333に上書きし(ステップS6-13)、この衛星の衛星番号を9型送出衛星記憶部342に登録する(ステップS6-14)。

【0038】IODE切替判定フラグが0(ステップS6-11)であって、第1の補正データセット記憶部333に記憶している補正データセットのIODEの値と取得

したデータの IODE の値とを比較し(ステップS6-12で)一致しなければ、エフェメリス切替に入ったことを意味しており、それに応じた以下の処理を行なう。第1の補正データセット記憶部333と第2の補正データセット記憶部334は、第1の補正データセット記憶部333には更新後のエフェメリスに対する補正情報を、第2の補正データセット記憶部334には更新前のエフェメリスに対する補正情報を記憶しておくように使用する。このようにすることにより、RTCM規格の補正情報の生成にあたり、9型メッセージを生成する時には、IODE切替中かどうかにかかわらず第1の補正データセット記憶部333の情報を利用し、更に2型メッセージも送出する時には、第2の補正データセット記憶部334にあるデータを利用してデルタ補正情報を生成すればよく、処理が簡潔に行なえる。従って、現在第1の補正データセット記憶部333にあるエフェメリス更新前の補正情報を第2の補正データセット記憶部334に上書きし(ステップS6-15)、エフェメリス更新後のデータとなる取得データを第1の補正データセット記憶部333に保存する(ステップS6-16)。エフェメリス切替に入ったので、IODE切替判定フラグを1にセットする(ステップS6-17)。そして更新後のエフェメリスを取得したので連続性判定フラグを1にセット(ステップS6-18)し(エフェメリス切替中は、連続性判定フラグは、エフェメリス更新後のデータが連続して取得できるかどうかを判定する。このため、エフェメリス更新前のデータを取得した時には連続性判定フラグは0に変更する処理を行う)、エフェメリス切替処理中であるので、この衛星を2型メッセージとして2型送出衛星記憶部341に登録する(ステップS6-19)。

【0039】IODE切替判定フラグが1(ステップS6-11)の時は、エフェメリス切替中にあるということである。この時は、エフェメリス切替が終了したかどうかを判定するため第1の補正データセット記憶部333にあるデータのIODEと取得したデータのIODEを比較する(ステップS6-20)。同一の時は、連続性判定フラグを確認する。連続性判定フラグは更新後のデータを取得した時には、1セットになるが、更新前のデータを取得した時には更新後のIODE確定という観点においてデータの連続性は失われるので、0にセットしてある(ステップS6-21)。そこで、連続性判定フラグが1の時は更新後のエフェメリスに対する補正情報が連続して受信されたことになりエフェメリス切替が終了したことが判定できる。そこで、IODE切替判定フラグを0に戻し(ステップS6-22)、取得したデータを第1の補正データセット記憶部333に保存し(ステップS6-23)、この衛星を9型送出衛星記憶部342に登録する(ステップS6-24)。連続性判定フラグが0であれば終了していないものとみなし、取得したデータを第1の補正データセット記憶部333に保存(ステップS6-25)し、この衛

星を2型送出衛星記憶部341に登録する(ステップS6-26)。ここで、更新後の補正情報を取得しているので連続性判定フラグ336は1にセットしておく(ステップS6-27)。

【0040】IODE切替判定フラグ337が1(ステップS6-11)で、第1の補正データセット記憶部333に保持しているデータのIODEと取得したデータのIODEが異なる(ステップS6-20)時には明らかにエフェメリス切替処理が継続していることを示しており、更新前のエフェメリスに対する補正情報を取得していることを示しているので取得したデータを第2の補正データセット記憶部334に上書きし(ステップS6-28)、この衛星を2型送出衛星記憶部341に登録する(ステップS6-29)。ここでは、更新前のデータを取得しているので、前述したように連続性判定フラグ336は、0に戻しておく(ステップS6-30)。以上述べたような処理を行なうことにより、フラグ判定による容易な処理のみで、FM多重放送によるDGPS補正情報の処理を行なうことができ、また、RTCMデータを生成するにあっても特定少数のデータを確認するのみで効率的に行なうことができる。

【0041】(実施形態4)図8は、上述したところのデータ生成部におけるデータの欠落を判定するための手順の1実施形態を示すフローチャートである。図9は、図8を補う同様の目的をもつ判定手順の例を示すフローチャートである。この実施形態を図8、図9に基づいて説明する。連続性判定フラグ336は、ブロックの先頭を検出した時、データを取得した時に処理される。連続性判定フラグ336が1にされる処理方法については、実施形態1において既に述べられている。ここでの実施形態に示される手段は、いつどのようにしてデータが欠落したかを判定するためのものである。フレームの先頭のブロック(ブロック及びフレーム構成については、前述、参照)は各ブロックに含まれるBIC信号をチェックし、その並びから判定することができる。既存のICを用いれば、第1のブロックを取得する際に信号が出力されるので、それをもって判定することができる。フレームの先頭を検出して、次のフレームの先頭を検出するまでに横訂正にてDGPSパケットデータを受信できれば、そのフレームのDGPSパケットデータは取得できたことになる。もし、取得できなければ横訂正後のデータを利用することになるが、この時は次のフレームのデータが取得できているかどうかによって状況が異なる。これらの諸状況を解決すべく次のような処理を行なう。

【0042】図8に示すように、まず、フレームの先頭が検出された時(ステップS8-1)は、横訂正後のDGPSパケットデータが取得できたかどうかを示すYgetについて確認する(ステップS8-2)。Ygetが1の時はデータの取得できたことを、0は取得できていないことを表す。Ygetが1の場合、先のフレームでDGPSパ

ケットデータが取得できたことになるので連続性判定フラグは変更を加えない。これからスタートするフレームにおいては、前のフレームのデータが取得できていることになっているのでT g e t フラグ（前フレームのDGPSパケットデータが取得できていることを示すフラグ）を1にセットしておく（ステップS8-3）。Y g e t フラグが0であれば、T g e t フラグの状態を確認する（ステップS8-4）。結果が0であれば前々フレームのデータが取得できなかったこととなり、全ての衛星番号のデータに対する連続性判定フラグは、0に落す（ステップS8-6）。また、結果が1であれば、少なくとも前々フレームのデータは取得できていることを示し、前フレームのデータは今から取得をスタートするフレームの受信中に、縦訂正により取得できる可能性があるのでT g e t を0にして（ステップS8-5）処理を終了する。

【0043】DGPSパケットデータを取得した時（ステップS9-1）には、実施形態1で示したデータ処理を行なう前に次のような処理を行なう。図9に示すように、まず、取得したデータが縦訂正後のデータか横訂正後のデータかを判定する（ステップS9-2）。縦訂正によるデータは、前フレームのデータであり、このデータが現フレームの横訂正データ取得前に処理されても、横訂正データ取得後に処理されてもデータの連続性判定には影響しない。そこで、縦訂正後のデータである時は、T g e t を1にする（ステップS9-3）のみで連続性判定フラグは、これを変更しない。横訂正後のデータを取得した時は、T g e t によってその処理が異なる。T g e t が1であるかを確認し（ステップS9-4）、T g e t が1の時、前のフレームとこのフレームにおいてデータが連続して取得されているので連続性判定フラグはこれを処理しない。T g e t が0の時は前フレームのデータが取得できていないにもかかわらず、現フレームのデータが取得できたこととなり、前フレームデータの欠落が生じたことを示している。従って全ての衛星の個別補正情報331にある連続性判定フラグ336は0に戻す（ステップS9-5）。このような処理を行なうことにより、データが連続しているかどうかを判定し、最新のエフェメリスの内容を確認することができる。また、横訂正後のデータと縦訂正後のデータが混在している場合においても、データの欠落の有無を確実に判定することができる。

【0044】（実施形態5）データ生成部におけるデータの欠落を判定するもう1つの手順の実施形態を説明する。先の実施形態4では、横訂正と縦訂正とが混在する方法をとっているが、この実施形態では、縦訂正のみを利用する方法である。この方法では、データ抽出部2

（図2、参照）でのデータ抽出方法が異なるだけで、図3ないし図7のデータ処理手法は同一の手法をとることが可能である。図10は、縦訂正のみによる図8と同様の判定手順を示すフローチャートであり、図11は、同じく縦訂正のみによる図9と同様の判定手順を示すフロ

ーチャートである。なお、図10及び図11のフローチャートで示す処理手順は、それぞれ図8、図9を簡略化したものとなる。

【0045】ここでのDGPSパケットを取得するまでの処理は、図10に示すように、フレームの先頭が検出された時（ステップS10-1）に、T g e t フラグの状態を確認して（ステップS10-2）、フラグが0であれば、全ての衛星番号のデータに対する連続性フラグは0にして（ステップS10-3）、T g e t を0のままにして（ステップS10-4）処理を終了する。また、DGPSパケット取得してからの処理は、図11に示すように、DGPSパケット取得し（ステップS11-1）、縦／横訂正を判定（ステップS11-2）し、縦訂正の時、T g e t を1にし（ステップS11-3）、データ処理を行う（ステップS11-4）。ステップS11-2において、横訂正の時には処理を行なわない。この縦訂正のみを用いる処理手順によると、データ処理は5秒（後述するフレームのデータ処理時間）遅れるという点はあるものの、時間処理等の不要な処理を行うことなく、確実にデータ生成を行うことができることになる。その理由を以下により詳細に説明する。

【0046】DARC方式FM多重放送では、誤り訂正符号として、(270,190)短縮化差集合巡回符号による積符号を用いている。この方式の概略のフレーム構成は、図12に示すような構成をとっている。積符号となっているため、横方向(行方向)の訂正と縦方向(列方向)の訂正(これを行うために、パリティブロックが82個挿入されている)が可能であり、横方向の訂正を行った後、縦方向の訂正を行うことによって、誤りを大きく減少させることができる。データは1番目のブロックから順に送られてくるので、各ブロックは受信後すぐに横方向の誤り訂正を行い、訂正できれば、すぐに利用することができる。これで、訂正できない時は、縦方向の誤り訂正を行うことになる。縦方向は、各フレームを全て受信した後に実施可能となるので、この訂正を行った場合、データは、次のフレームの受信中に出力されることとなる。1フレームは、約5秒のデータであるため縦方向の訂正を行った場合、受信後5秒程度経過した後、始めてデータの利用が可能となる。ところで、DGPSでは、補正情報は、時々刻々変化するため、できる限り早いタイミングで利用することが望ましい。そこで、BTAの規格にあるようにDGPSのデータは、横方向のみでデータを出力するデータとして規定されている。しかし、FM受信信号は、受信状態が悪い場合もあり確実にデータを受信する場合は、縦方向のデータを利用することが考えられる。本発明においては、縦方向のデータも利用できるように考慮して構成されている。縦方向のデータを混用した場合には、以下のようないくつかの問題点が生ずることもあり得る。

【0047】図13は、順次送信されてくるDARC方式FM多重放送のデータフレームの2状態をそれぞれ

(A)、(B)に示しているが、縦訂正と横訂正を混合して用いる場合、DGPS補正データを挿入する位置を明確に規定している訳ではないので、そのブロック位置において(A)のようにフレーム通りにDGPSデータが出力される場合と、(B)のように順番が逆になって出力される場合が考えられる。本発明では、(B)のような状況においては、不要なデータ(例えば、衛星#1のデータを(n+1)(n+2)の両方で受信していれば、(n+2)の新しいデータを取得している以上、(n+1)の古いデータは使う必要が無い)を廃棄している。しかし、これは、受信時刻を算出して保存する等の複雑な処理を行わなければならない。そこで、縦方向の訂正後のデータのみを行えば、データの欠落が生ずることはあっても、データ順が狂うことは無い。そこに縦訂正後のデータのみを利用する利点がある。

【0048】(実施形態6)図14は、データ生成部におけるデータ抽出時刻の取得を行う手順の例を示すフローチャートである。この実施形態を図14に基づいて説明する。データ抽出部2において、DGPSパケットデータを抽出した時には(ステップS14-1)、FM多重信号受信部に具備する内部時計より現在時刻を取得する。データに、縦訂正後のデータと横訂正後のデータがある場合に、受信データが新しいか古いかを確認するためにはこの点も考慮する必要がある。そこで、取得した現在時刻に処理を施し、データ受信時刻を決定する。横訂正後のデータはデータ受信後すぐに出力される。そこで、横訂正の場合は、取得した受信時刻をもって取得時刻とする。縦訂正後のデータは、データ受信後すぐに出力されるわけではなく、1フレームを受信終了した後、訂正を行なった後データを出力される。このため、データ取得後、ほぼ1フレーム程度遅れる。正確な遅延時間は、DGPSの挿入されているブロック位置と縦訂正後のデータの出力されるタイミングから正確に求めることも可能であるが、ここで問題となるのは、受信タイミングの前後のみである。例えば、2つのデータ間で、どちらのデータが先に受信されたかを判定できれば、その受信時刻差がどのような値であろうとも問題とはならない。縦訂正後のデータは前のフレームで受信されたことのみ判定できればよいので、1フレーム約5秒であることを考慮し、現在時刻から5秒ひいた値を縦訂正後のデータの受信時刻とする。このようにして得られたデータの受信時刻は、データ処理を行い、データを第1の補正データセット記憶部333又は第2の補正データセット記憶部334に補正データセットの書き込みを行なう時に同時に書き込むものとする(ステップS14-2)。以上のように、データ受信時刻を得ることができたら、1番目の補正データセットから順に処理を行なう(ステップS14-3)。補正データセットの衛星番号を抽出し(ステップS14-4)、その衛星番号の個別補正情報記憶部331に保持されている補正情報の受信時刻と取得データの受信時刻を比較

する(ステップS14-5)。第1の補正データセット記憶部333及び第2の補正データセット記憶部334に保持されているデータの受信時刻がともに取得したデータの受信時刻よりも古い時には、受信したデータが最新のデータとなるので通常通りの処理を行なう(ステップS14-6)。逆に、第1の補正データセット記憶部333及び第2の補正データセット記憶部334に保持されているデータの受信時刻のどちらか一方が取得したデータの受信時刻よりも新しい時には、このデータは古いデータであるので誤判定を避けるためこのデータは利用せず、次のデータセットの処理を行なう(ステップS14-7)。このようにして8個全ての補正データセットを処理した(ステップS14-8)らこの処理を終了し、次のデータ入力待つ。以上のような処理を行なうことにより、縦訂正後のデータが利用されている時においても、最新のエフェメリスに対するIODEを正確に判断でき、また、縦訂正後のデータを有効に利用することができる。

【0049】(実施形態7)図15は、図6及び図7と同様の各衛星の補正データセットの処理手順を示すフローチャートである。この実施形態を図15を基に説明する。この処理は確定フラグ335が0であり(ステップS15-1)、かつ、第1の補正データセット記憶部333に保持されているデータのIODEと取得したデータのIODEが異なる時(ステップS15-2)に行われる。これ以外の時の処理は図7に示される処理と同一である。この状態の時、まず、第1の補正データセット記憶部333に保持されているデータを第2の補正データセット記憶部334に上書きする(ステップS15-3)。そして、取得したデータを第1の補正データセット記憶部333に保存する(ステップS15-4)。このようにしておくことにより、取得した最新のデータは常に第1の補正データセット記憶部333に保持されることとなり他のデータ処理に対し影響を与えない。そして、第1の補正データセット記憶部333に保持されているデータのIODEと第2の補正データセット記憶部334に保持されているデータのIODEとを比較する(ステップS15-5)。第1の補正データセット記憶部333に保持されているデータの方がIODEの値が大きければ、この衛星のデータは、RTCM補正情報として利用するので、この衛星の衛星番号を9型送出衛星記憶部342に登録する(ステップS15-6)。逆に小さければ、この時の取得データは、RTCMデータとして利用しないのでこのまま処理を終了する。

【0050】以上のような処理をすることにより、最新のエフェメリスが確定していない時においても補正情報を送出することができる。この処理により、必ずしも最新のエフェメリスに対する補正情報が出力されるわけではないが、エフェメリスが更新された時そのIODEは大多数が値が大きくなるように変更される。従って、多くの場合、最新のエフェメリスをRTCMの9型メッセ

ージとして出力することとなる。もし、仮にこの判定が誤っていたとしてもエフェメリス更新の処理が行なわれている間は、更新前のエフェメリスに対応する補正情報を送出し、更新処理終了後には、更新後のエフェメリスに対する補正情報に切り換えられるので、出力される情報としては、何等問題はなく、この処理を施すことによりデータの出力を早めることができ、DGPS測位をより確実に行なうことが可能となる。

【0051】(実施形態8)ここでは、RTCM1型メッセージを送出することを可能としたDGPS受信装置の実施形態を説明する。図16は、先の図3に実施形態として示した9型及び2型メッセージの生成に加えて、1型メッセージも送し得るデータ生成部の実施形態の概略をブロック図として示すものである。図16中、図3における番号と同一の番号は同一の機能又は同等の機能を有することを示す。図16において、データ生成情報記憶部34には2型送出衛星記憶部341、9型衛星記憶部342の他に、1型メッセージとして送すべき衛星番号を記憶するための1型送出衛星記憶部343、1型対応2型送出衛星記憶部344を有する。また、314は補正情報記憶部33の内容を基に受信データに含まれなかった衛星番号を抽出し、1型送出衛星記憶部343又は1型対応2型送出衛星記憶部344に記憶する衛星記憶番号追加部である。

【0052】このような構成において、データ生成部3は以下のように動作する。FM多重信号受信部1で復調されたFM放送に多重されたデータは、データ抽出部2に入力され、ここで、DGPS補正情報の抽出が行われる。コミュニケーションデータ処理部311、補正データセット抽出部312、補正データセット処理部313は、補正情報記憶部33に記憶されているデータ、データ抽出部2で抽出されたデータをもとに、前述の実施形態(図3、参照)と同様に、2型送出衛星記憶部341、9型送出衛星記憶部342、補正情報記憶部33の処理を行う。これらの処理が終了後、制御は衛星番号追加部314に移る。

【0053】衛星番号追加部314は、まず、9型送出衛星記憶部に記憶されている全衛星番号を1型送出衛星記憶部343にコピーする。また、2型送出衛星記憶部341に記憶されている全衛星番号を、1型対応2型送出衛星記憶部344にコピーする。そして、次に、追加すべき衛星の判定作業を行う。具体的には、衛星番号追加部314は、個別補正情報記憶部331の衛星番号0から順に判定を開始する。個別補正情報は、前述の形態同様、図5に示すような構成となっている。この中で、第1の補正データセット記憶部333、第2の補正データセット記憶部334は、補正データセットの内容とともに、このデータの受信時刻も保持しているものとする。

【0054】この個別補正情報において、最初に確定フ

ラグ335が確認される。確認フラグが0の時は、第1の補正データセット記憶部333、第2の補正データセット記憶部334に保持されているデータ受信時刻と現在時刻を比較する。ともに、現在時刻から所定時間内に取得されたデータである時は、2つの補正データセットのIODE値を比較する。第1の補正データセット記憶部333にあるデータのIODE値の方が大きい時には、この衛星番号が1型送出衛星記憶部343に登録されているかどうかを確認し、登録されていない場合は追加登録する。どちらか一方でも所定時刻以上経過している又は第2の補正データセット記憶部334に登録されているデータの方がIODE値が大きい時には、この衛星番号に対する個別補正情報の処理は終了する。

【0055】確定フラグが1にセットされている時には、IODE切換判定フラグを確認する。このフラグが0にセットされていれば、エフェメリス更新の処理中ではないことが判明する。この時は、第1の補正データセット記憶部333の受信時刻と現在時刻を比較する。この時間差が所定時間以内であれば、この衛星番号が1型送出衛星記憶部343に登録されているかどうか確認する。登録されていない場合は、この衛星番号を追加登録する。データ受信時刻と現在時刻の時間差が、所定時間よりも長い時には、この衛星番号に対する個別補正情報の処理は終了する。IODE切換判定フラグ337が1にセットされている時には、第1、第2の補正データセット記憶部333、334のデータ受信時刻をともに現在時刻と比較する。両者とも現在時刻から所定時間以内であれば、この衛星が1型対応2型送出衛星記憶部334に登録されているかどうかを確認する。登録されていない場合は、この衛星番号を追加登録する。どちらか一方でも所定時間を越える場合には、この衛星に対する個別補正情報の処理を終了する。

【0056】このような処理を以下同様にして衛星番号31まで、つまり、32個の個別補正情報に対して行う。こうすることにより、過去数回以内に受信された補正情報の衛星番号、つまり、基準局が送信している全可視衛星に対する衛星番号が、1型送出衛星記憶部343、1型対応2型送出衛星記憶部344に登録されることになる。その後、RTCMデータ生成部32では、通常は、2型送出衛星記憶部341、9型送出衛星記憶部342に登録されている衛星番号を基に、RTCM規格に適合した2型メッセージ、9型メッセージの補正情報を生成する。そして、例えば、データ生成数回に1度、1型送出衛星記憶部343、1型対応2型送出衛星記憶部344を基に、RTCMに適合した2型メッセージ、1型メッセージを生成することが可能となる。

【0057】ここでは、9型メッセージも出力するため、データ生成情報記憶部が4つの送出衛星記憶部341~344を具備しているが、9型メッセージを送出しないようなDGPS受信装置であれば、1型送出衛星記

憶部 343、1型対応2型送出衛星記憶部 344のみを具備すればよい。この時は、補正データセット処理部 313において、通常、2型送出衛星記憶部 341に記憶する衛星番号を、1型対応2型送出衛星記憶部 344に記憶し、9型送出衛星記憶部 342に記憶すべき衛星番号を、1型送出衛星記憶部 343に記憶することにより、前述した実施形態と同様の動作を実現することができる。

【0058】(実施形態9) 図17は、本発明における他のデータ生成部の実施形態の概略を示すブロック図である。この実施形態を図17を参照して説明する。図17中、他の図と同一の機能を有する部分には同一の番号を付している。ここで、101から103はそれぞれ、DGPSパケットデータの内容を保持するためのDGPSパケットデータ記憶部、104は衛星番号記憶部で、現在補正情報が存在する衛星の衛星番号と、その衛星に対する最新のエフェメリスの IODE 値・ IODE 切換処理中にはそれを確認するためのチェックフラグを記憶する。35は RTCM 補正情報を生成するのに必要な DARC 方式 FM 多重放送で受信された補正情報を保持するための選択データ記憶部である。

【0059】このような構成において、データ抽出部 2で抽出された DGPS パケットデータは制御部 31に導入される。制御部 31は、3つの DGPS パケットデータ記憶部 101、102、103にそれぞれ前々フレーム、前フレーム、現フレームのデータが保存されるようにする。具体的には、フレームの先頭が検出された時には第2の DGPS パケットデータ記憶部 102のデータを第1の DGPS パケットデータ記憶部 101に上書きし、第3の DGPS パケットデータ記憶部 103のデータを第2の DGPS パケットデータ記憶部 102に上書きし、第3の DGPS パケットデータ記憶部 103はデータエリアを初期化しておく。ここで、横訂正データを取得した時には、これは現フレームのデータであるので、第3の DGPS パケットデータ記憶部 103に保存する。縦訂正データを取得した時には、これは前フレームのデータであるので第2の DGPS パケットデータ記憶部 102に保存する。このような処理の後、次に示すようにデータの処理を行なう。

【0060】まず、横訂正データを受信した時には第3の DGPS パケットデータ記憶部 103にその補正情報を保存するが、この場合は、まず3つの補正データセットすべてにデータが存在するかどうかを確認する。もし、すべて存在するならばこれらのデータすべてをチェックし衛星番号記憶部 104に保持されている衛星番号のうち DGPS パケットデータ記憶部にその衛星の補正情報が無いものがあればその衛星番号を衛星番号記憶部 104から抹消する。そして、データ処理は、第3の DGPS パケットデータ記憶部の 8番目の補正データセットからその処理を開始する。8番目の補正データセット

と同一の衛星番号の補正データセットをこの前の補正データセットから順に検索する。つまり、7番目の補正データセット、6番目の補正データセット…1番目の補正データセット、次に、第2の DGPS パケットデータ記憶部 102の 8番目の補正データセット、7番目の補正データセット…と検索していき、これを同一の衛星番号が検出されるか、またはデータが存在しなくなるかまで続ける。例えば、第2の DGPS パケットデータ記憶部 102にデータが存在しなければ第3の DGPS パケットデータ記憶部 103のみでその検索を終了する。

【0061】こうして検索した結果、同一の衛星番号のデータが見つからなければ、衛星番号記憶部 104にそのデータが登録されているかどうかを確認する。含まれていれば IODE が一致するかどうかを確認する。一致すればこの補正データセットを選択データ記憶部 35の更新後のデータ記憶部に登録する。一致しなければ、チェックフラグを確認する。チェックフラグが0であれば、衛星番号記憶部 104のこの衛星番号の IODE を現在処理中のデータのものに書き換え、チェックフラグを立てた後この処理を終了する。チェックフラグが1であれば、何もせずにこの処理を終了する。もし衛星番号が登録されていないければ何もせずに終了する。同一番号の衛星データが存在すれば、まず、この衛星番号が衛星番号記憶部 104に登録されているかを確認する。登録されていないければ、2つのデータにおいて IODE が一致するかどうかを確認し、一致すればその IODE と衛星番号を衛星番号記憶部 104に登録する。一致しなければ処理はせずに終了し、次のデータセットの処理に移行する。この衛星番号が既に登録されている時においても、IODE が一致するかどうかを確認する。IODE が一致する時には現在処理中の第8の補正データセットを選択データ記憶部 35の更新後のデータ領域に保存し、衛星番号記憶部 104のチェックフラグを立てられている時にはこれを倒しておく。IODE が一致しなければ、衛星番号記憶部 104にあるこの衛星の IODE ・チェックフラグを確認する。チェックフラグが立てられていれば、2つの補正データの内、衛星番号記憶部 104にあるこの衛星の IODE と一致する方の補正情報を選択データ記憶部 35の更新後のデータ領域に登録し、もう一方を更新前のデータ領域に保存する。チェックフラグが倒されている時には、現在処理している 8番目の補正データセットの IODE の番号を衛星番号記憶部 104に登録し、チェックフラグを立てる。このようにして、1番目の補正データセットまで処理を終了したら、このデータの処理は終了し RTCM データ生成部 32において、選択データ記憶部 35の内容を基に RTCM ・ DGPS 補正情報を生成する。

【0062】縦訂正後のデータの時には、第2の DGPS パケットデータ記憶部 102の 8番目の補正データセットから処理を行なう。第3の DGPS パケットデー

タ記憶部 103 にデータが存在しなければ第 1 と第 2 の DGPS パケットデータ記憶部 101, 102 に対して横訂正データの時と同様の処理を行なう。第 3 の DGPS パケットデータ記憶部にデータが存在する時には、まず第 3 の DGPS パケットデータと比較する。この中に同一の衛星番号のデータが存在しなければ横訂正の時と同様の処理を実施する。存在する時は、2 つのデータの IODE が一致するかどうかの確認を行なう。確認した結果、2 つの IODE が一致する時にはこの衛星が衛星番号記憶部 104 に登録されている時にはこの衛星番号と IODE 値を衛星番号記憶部 104 に登録する。登録されていなければ、何も行なわずこのデータの処理を終了する。一致しなければ、チェックフラグを確認し、チェックフラグが立てられていれば、衛星番号記憶部 104 のこの衛星番号の IODE と一致するほうの補正データセットを選択データ記憶部 35 の更新後のデータ領域に、もう一方のデータを選択データ記憶部 35 の更新前のデータ記憶領域に保存する。チェックフラグが倒されていれば、現在処理している第 2 の DGPS パケットデータ記憶部 102 のデータの IODE を衛星番号記憶部 104 に登録する。そして、このデータを選択データ記憶部 35 の更新後のデータ領域に保存し、もう一方のデータを選択データ記憶部 35 の更新前の領域に保存する。このようにして、順に第 1 番目の補正データセットまで処理を行なう。以上のような処理を行なうことにより DARC 方式 FM 多重放送で受信した DGPS 補正情報から RTCM 規格に準拠した補正情報を生成し、高精度な現在位置測位を実現することができる。

【0063】(実施形態 10) 図 18 は、本発明の DGPS 受信装置における他のデータ生成部の実施形態の概略を示すブロック図である。この実施形態を図 18 を基に説明する。図 18 において、36 は現在時刻を示す内部時計である。内部時計は電源投入時にその補正が試みられ、補正ができれば正確な時刻を示していることを表す信号を出力するものとする。ここで何等かの事情により時刻の補正ができなければ一定時間経過毎に時刻補正の試みを行なうものとする。制御部 31 は、前述したような動作によりデータの処理を実施する。その後、RTCM データ生成部 32 に制御が移るが、ここでは内部時計 36 の内容を確認する。内部時計が正確な時刻を示す信号を出力していれば、通常通りの RTCM のデータを生成し、GPS 受信機に対し出力する。もし、時刻補正が行なわれていなければ、RTCM データの生成を行なわず、データ処理を終了し、次のデータ入力を待つ。また、制御部 31 にもこの内部時計 36 が正確な情報を出力しているかどうかの信号が入力される。制御部 31 は、内部時計 36 が補正できていない状態から補正された状態に変化したことを認知した時、その補正量を計算する。そして、この補正量を基に補正情報記憶部 33 に保持されている情報時刻をすべて正確な時刻に書き換え

る。このような処理を施すことにより、誤った時刻情報に基づいた、誤った補正情報を生成することを防ぎ、また、データの処理は時刻情報を入手する以前より行なっているため正確な時刻を入手後すぐに正確な補正情報を生成、出力することが可能となる。

【0064】

【発明の効果】 上述したところから明らかなように、本発明の DGPS 受信装置に具備する DGPS 補正データ生成手段により、RTCM 規格に適合したデータを生成し、DGPS 対応 GPS 受信機に導入して高い測位精度の DGPS 測位を可能とする。具体的には、DARC 方式の FM 多重放送におけるデータフォーマットに従って送出される補正情報を使用する場合にも、そこに含まれている最新のエフェメリスに対する IODE 値を判定することができ、例えばエフェメリス切替中であっても RTCM の DGPS 補正情報の規格に適合した DGPS 補正データを生成することができる。このことにより、RTCM 規格に適合したフォーマットのインターフェイスしか具備しない DGPS 対応 GPS 受信機においても、FM 多重放送の DGPS 補正情報を利用して DGPS 測位を行ない確実に高精度な現在位置情報を取得することが可能となる DGPS 測位システムを提供する。また、新エフェメリスの未確定時においても IODE 値の大きい方を新エフェメリスによる補正情報として出力することにより、本来使用できないはずの補正情報をその大部分の状況において有効に使用し確実に DGPS 測位を行なうことを可能にする。

【図面の簡単な説明】

【図 1】 本発明の DGPS 測位システムの第 1 の実施形態の概略を示すブロック図である。

【図 2】 図 1 におけるデータ生成部の概要を示すブロック図である。

【図 3】 本発明の DGPS 受信装置のデータ生成部の実施形態の概略を示すブロック図である。

【図 4】 データ生成部における処理の手順の概略を示すフローチャートである。

【図 5】 各衛星毎に設けられた個別補正情報 331 の記憶データ構成の実施形態を示す概念図である。

【図 6】 各衛星の補正データセットの処理手順を示すフローチャートの一部である。

【図 7】 各衛星の補正データセットの処理手順を示すフローチャートの一部(図 6 の残り)である。

【図 8】 データ生成部におけるデータの欠落を判定するための手順の 1 実施形態を示すフローチャートである。

【図 9】 図 8 を補う同様の目的をもつ判定手順の例を示すフローチャートである。

【図 10】 縦訂正のみで図 8 と同様の手順を行う実施形態を示すフローチャートである。

【図 11】 縦訂正のみで図 9 と同様の手順を行う実施形態を示すフローチャートである。

【図12】 DARC方式FM多重放送におけるフレーム構成の概略を示す図である。

【図13】 横訂正と縦訂正を混合して用いる場合の各フレームのデータの出力の状態を示す図である。

【図14】 データ生成部におけるデータ抽出時刻の取得を行う手順の例を示すフローチャートである。

【図15】 図6及び図7と同様の各衛星の補正データセットの処理手順を示すフローチャートである。

【図16】 1型メッセージも送出し得るデータ生成部の実施形態の概略をブロック図として示すものである。

【図17】 本発明のDGPS受信装置における他のデータ生成部の実施形態の概略を示すブロック図である。

【図18】 本発明のDGPS受信装置における他のデータ生成部の実施形態の概略を示すブロック図である。

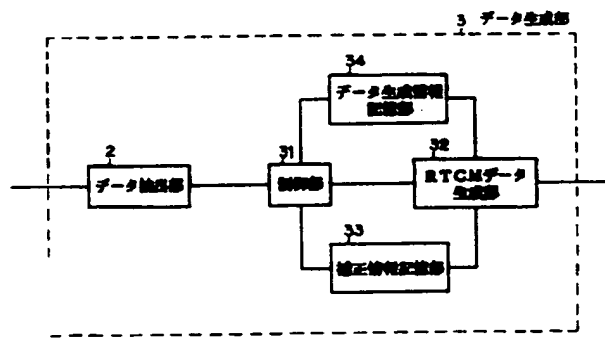
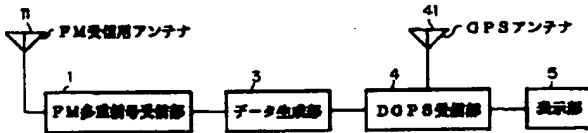
【符号の説明】

1…FM多重信号受信部、3…データ生成部、4…DGPS受信部、5…表示部、11…FM受信用アンテナ、

31…制御部、32…RTCMデータ生成部、33…補正情報記憶部、34…データ生成情報記憶部、35…選択データ記憶部、36…内部時計、41…GPS受信用アンテナ、101…第1のDGPSパケットデータ記憶部、102…第2のDGPSパケットデータ記憶部、103…第3のDGPSパケットデータ記憶部、104…衛星番号記憶部、311…コミュニケーションデータ処理部、312…補正データセット抽出部、313…補正データセット処理部、314…衛星番号追加部、331…衛星番号の個別補正情報記憶部、332…基準局ヘルス情報記憶部、333…第1の補正データセット記憶部、334…第2の補正データセット記憶部、335…確定フラグ、336…連続性判定フラグ、337…IODE切替判定フラグ、341…2型送出衛星記憶部、342…9型送出衛星記憶部、343…1型送出衛星記憶部、344…1型対応2型送出衛星記憶部。

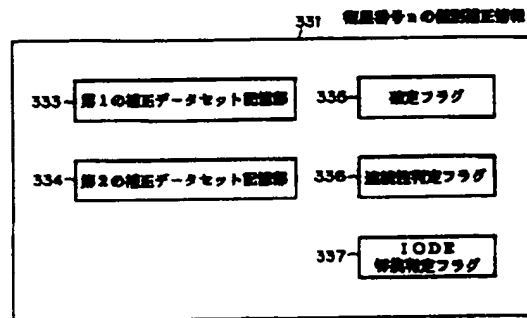
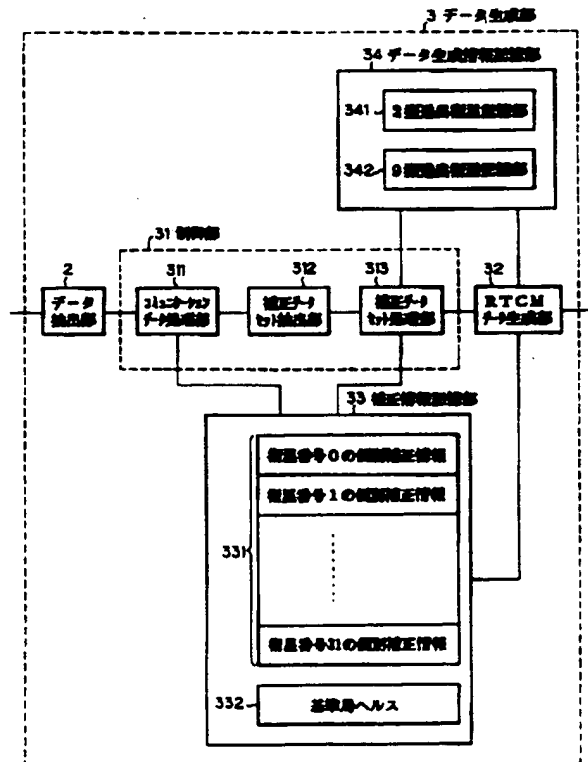
【図1】

【図2】

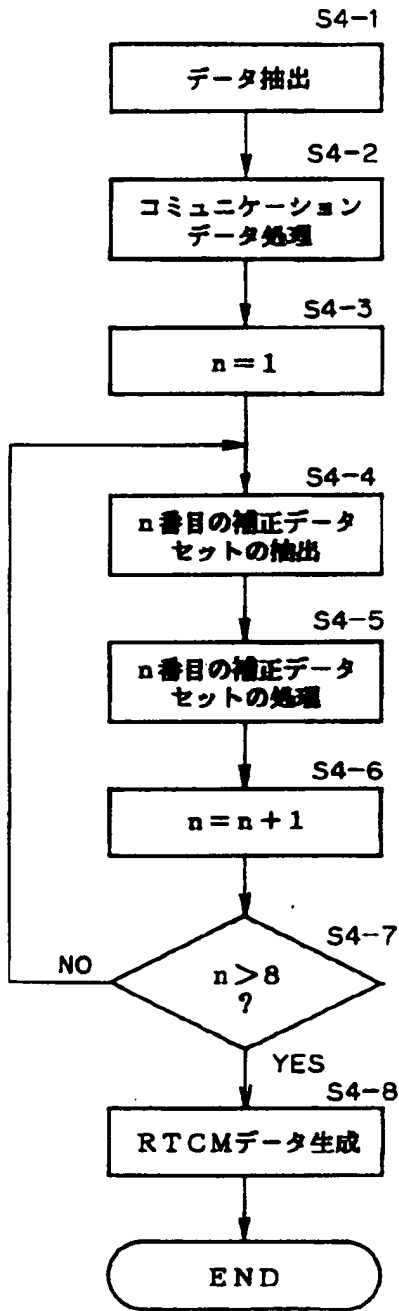


【図3】

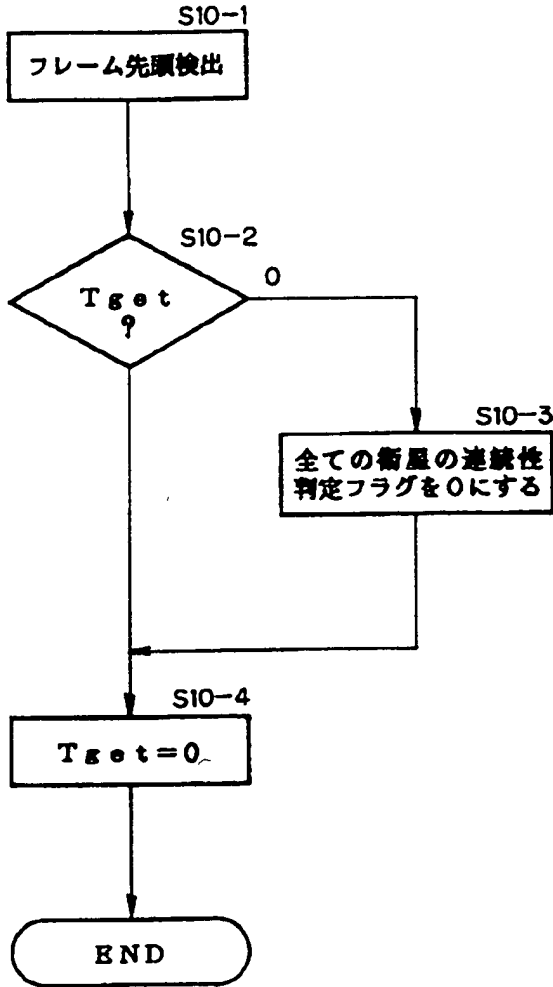
【図5】



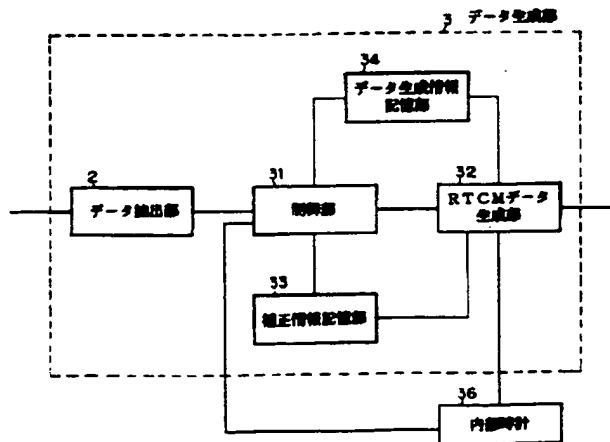
【図4】



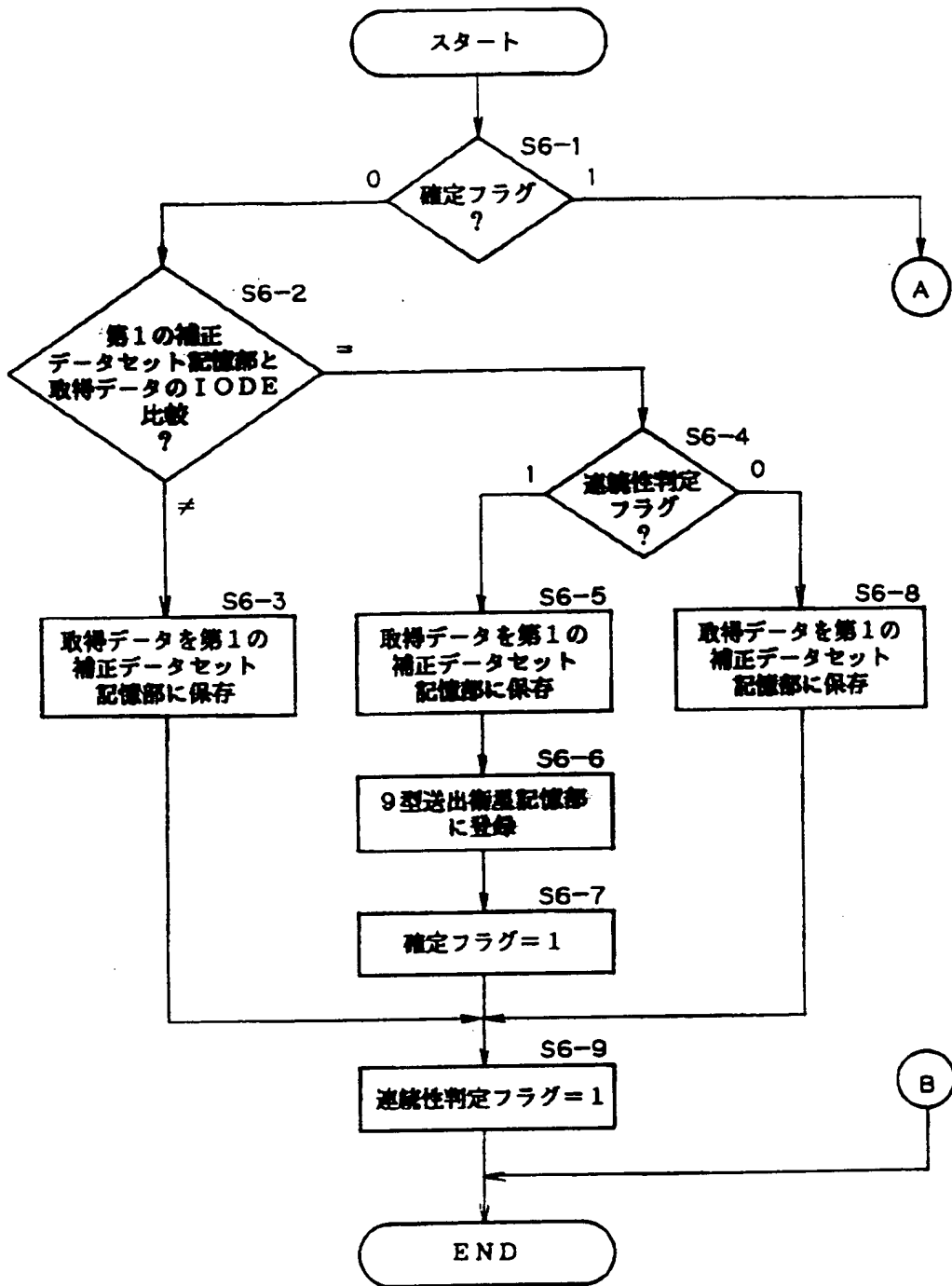
【図10】



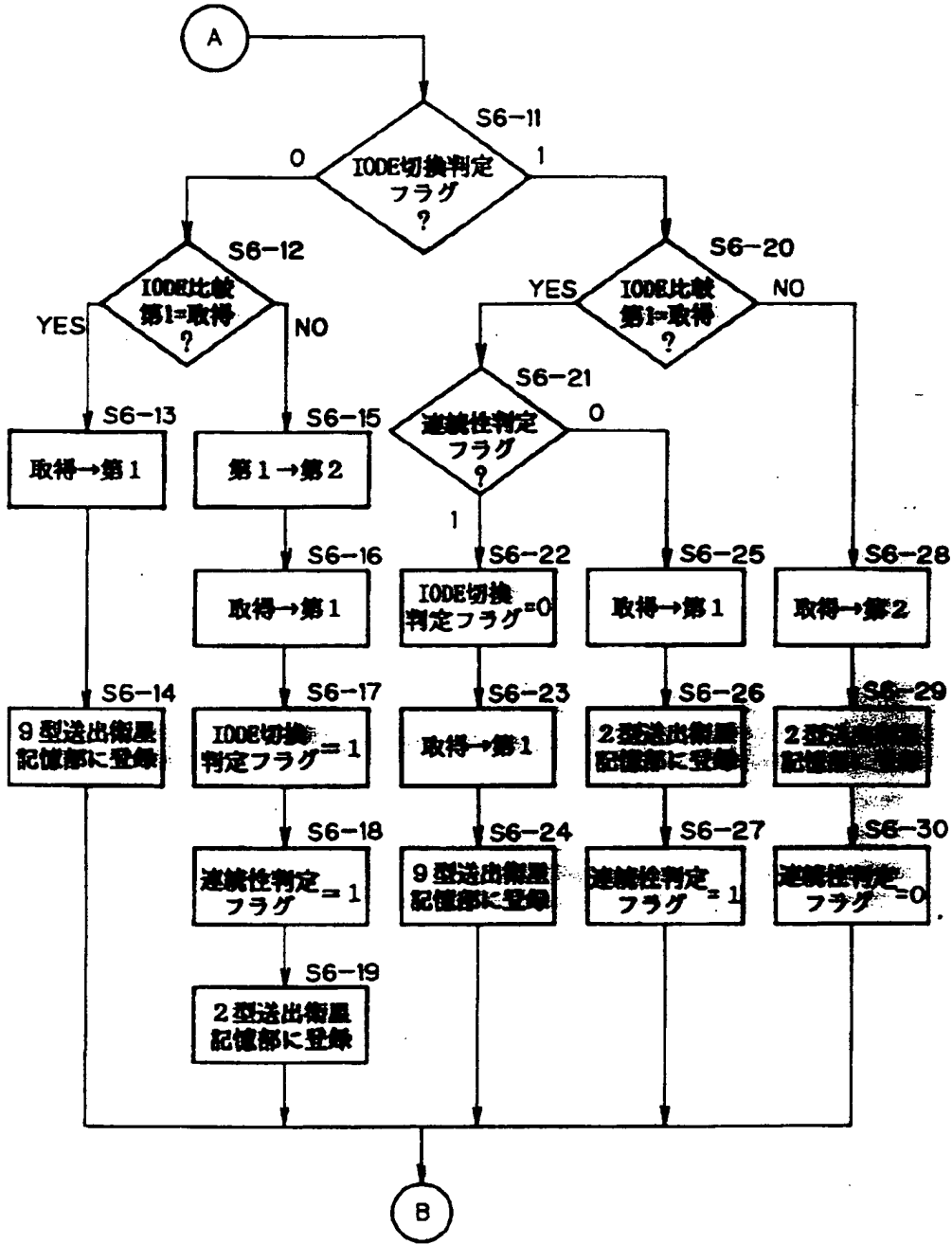
【図18】



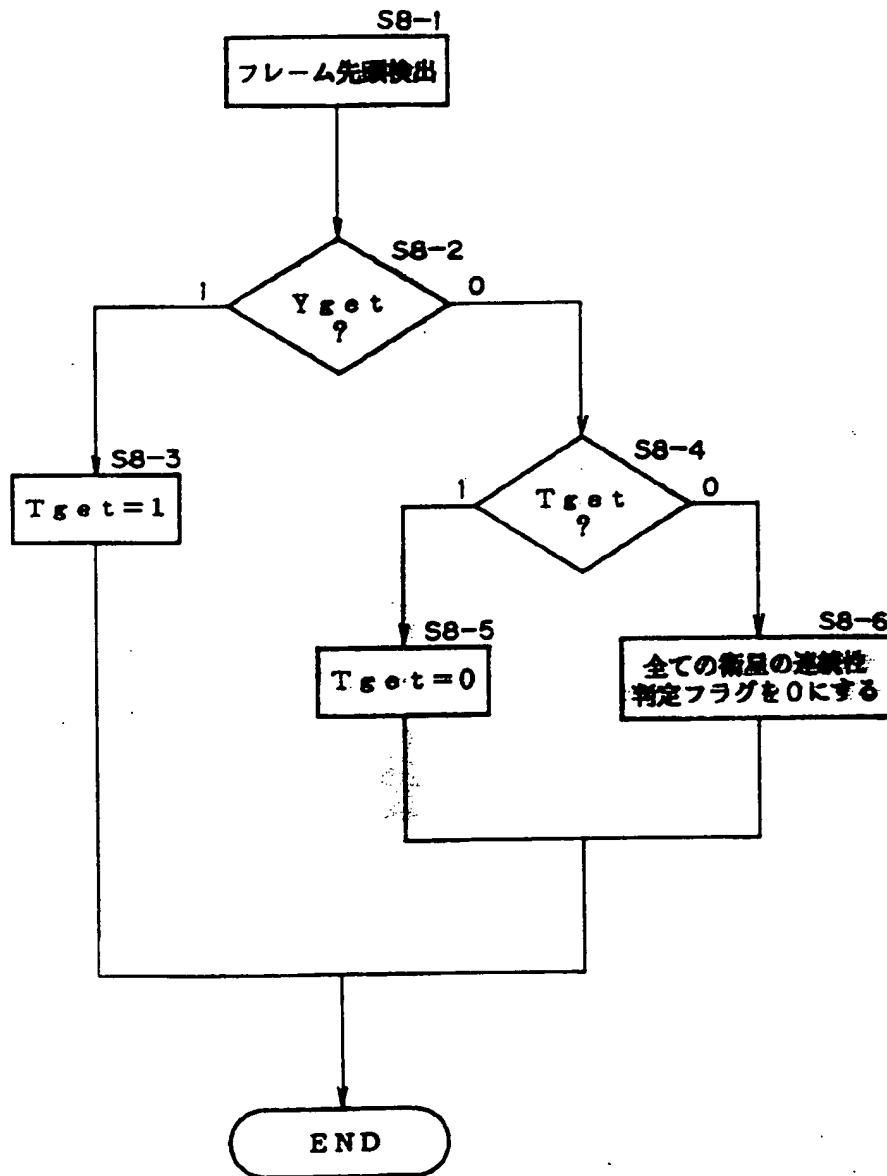
【図6】



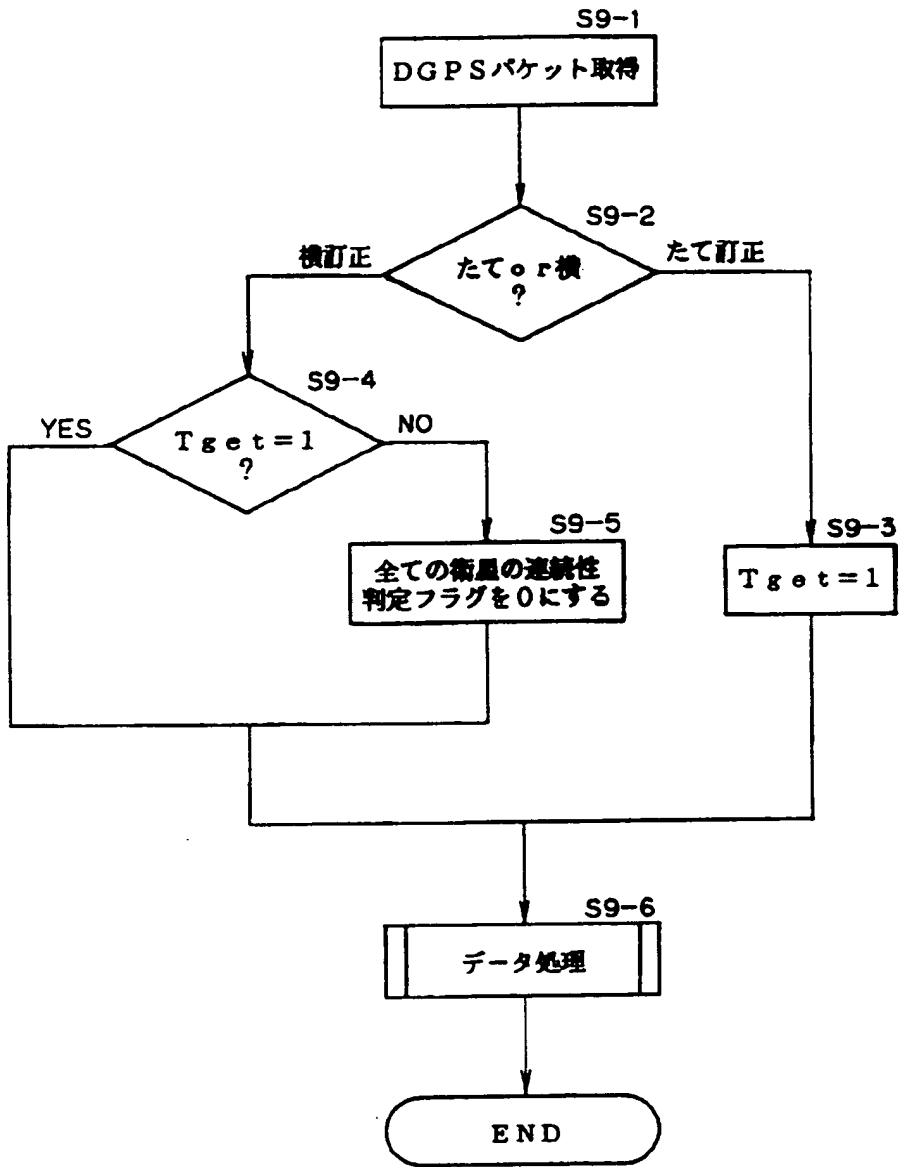
【図7】



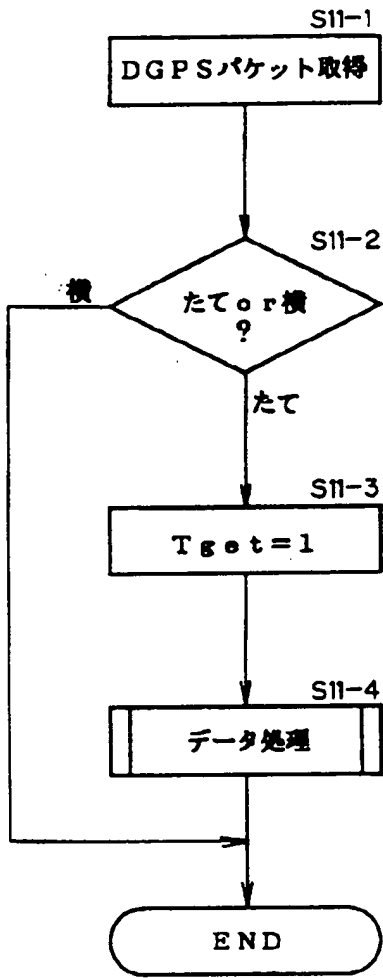
【図8】



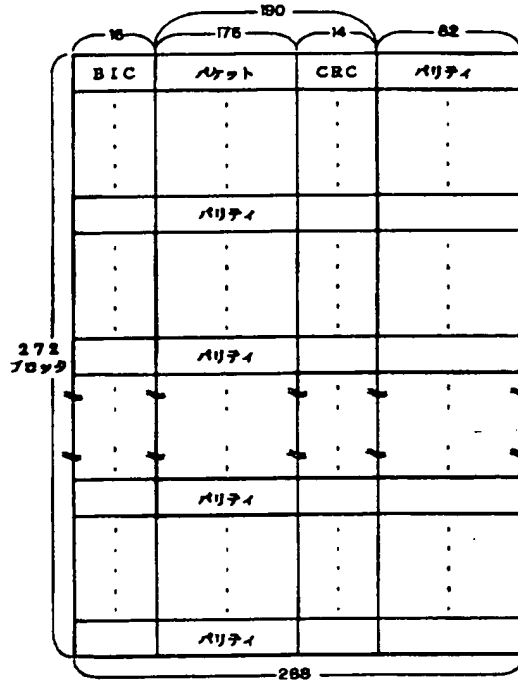
【図9】



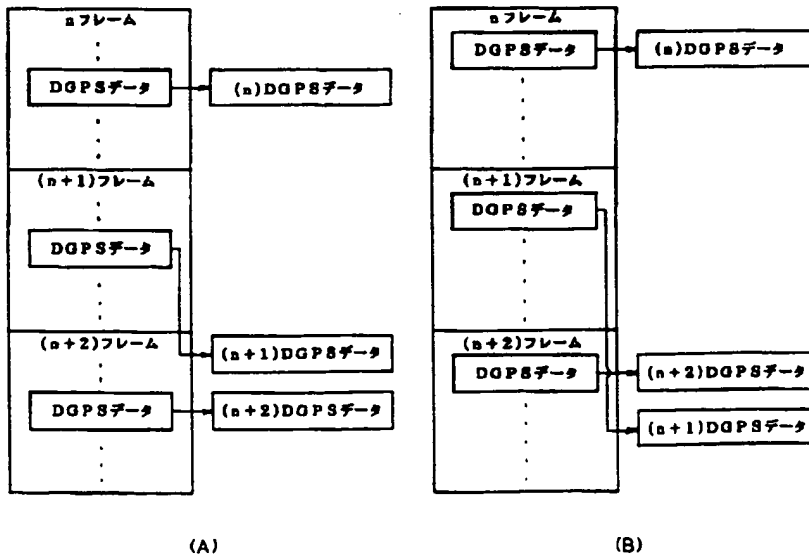
【図11】



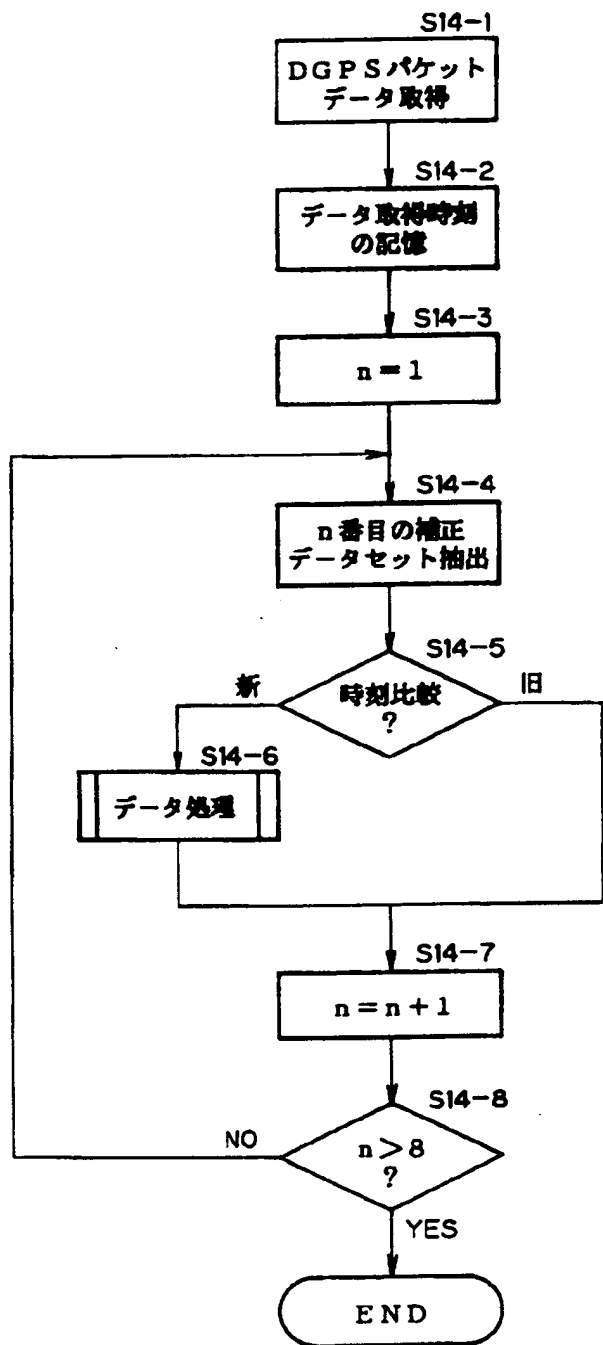
【図12】



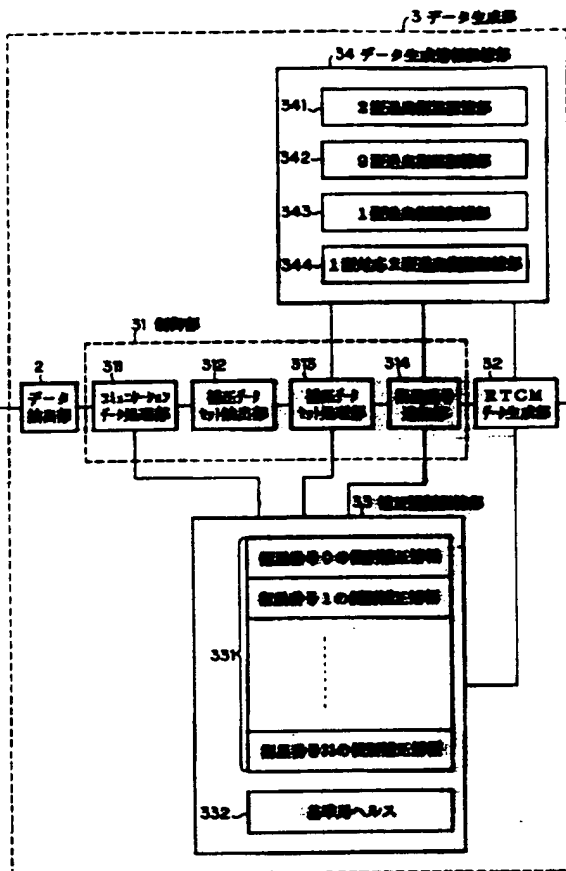
【図13】



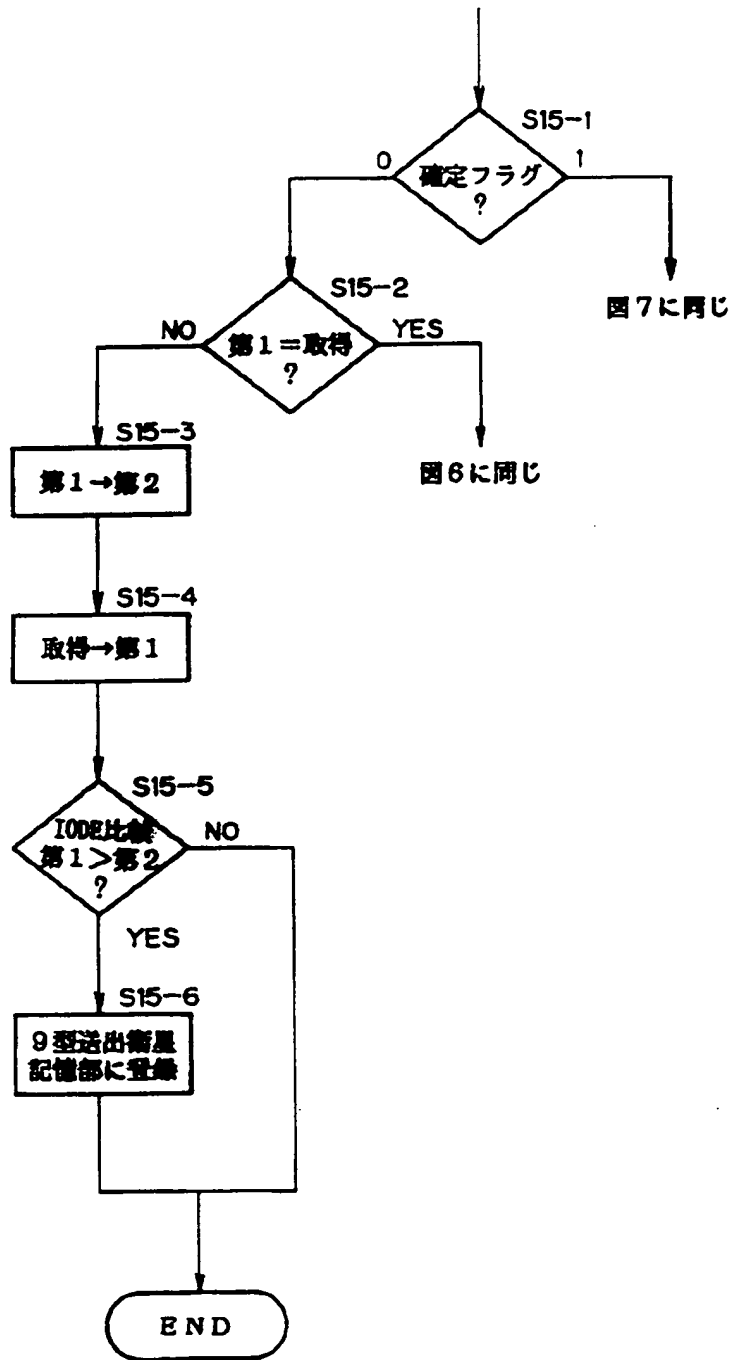
【図14】



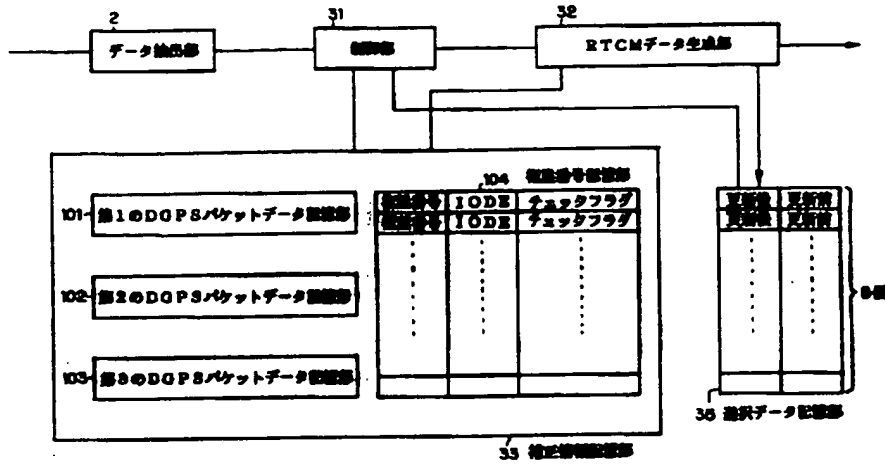
【図16】



【図15】



【図 17】



**This Page is Inserted by IFW Indexing and Scanning
Operations and is not part of the Official Record**

BEST AVAILABLE IMAGES

Defective images within this document are accurate representations of the original documents submitted by the applicant.

Defects in the images include but are not limited to the items checked:

- BLACK BORDERS
- IMAGE CUT OFF AT TOP, BOTTOM OR SIDES
- FADED TEXT OR DRAWING
- BLURRED OR ILLEGIBLE TEXT OR DRAWING
- SKEWED/SLANTED IMAGES
- COLOR OR BLACK AND WHITE PHOTOGRAPHS
- GRAY SCALE DOCUMENTS
- LINES OR MARKS ON ORIGINAL DOCUMENT
- REFERENCE(S) OR EXHIBIT(S) SUBMITTED ARE POOR QUALITY
- OTHER: _____

IMAGES ARE BEST AVAILABLE COPY.

As rescanning these documents will not correct the image problems checked, please do not report these problems to the IFW Image Problem Mailbox.